

MPX³ CTX³ RTX³

БЕСКОМПРОМИСНЫЕ
ВОЗМОЖНОСТИ
ДЛЯ ЗАЩИТЫ
И УПРАВЛЕНИЯ
ЭЛЕКТРОДВИГАТЕЛЯМИ



→ КАТАЛОГ

Автоматические выключатели MPX³
Контакторы CTX³
Тепловые реле RTX³



MPX³

CTX³

RTX³

МАКСИМАЛЬНЫЕ
ВОЗМОЖНОСТИ

Существует множество сфер применения, где требуется управлять электродвигателями и обеспечивать их защиту: оборудование систем отопления, вентиляции и кондиционирования воздуха в общественных зданиях; насосы, конвейеры и машины в промышленных зданиях и т.д. Legrand представляет новые контакторы CTX³, автоматические выключатели для защиты электродвигателей MPX³ и тепловые реле RTX³ для различных областей применения. Технические характеристики, отвечающие высоким требованиям, взаимная совместимость, компактные размеры, простота монтажа и широкий выбор вспомогательных устройств позволяют устанавливать их в любых комплектных устройствах управления и распределения электроэнергии.



СОДЕРЖАНИЕ

2	ПОЛНЫЙ МОДЕЛЬНЫЙ РЯД УСТРОЙСТВ УПРАВЛЕНИЯ И ЗАЩИТЫ ЭЛЕКТРОДВИГАТЕЛЕЙ
4	MRX ³ : МАКСИМАЛЬНАЯ ЭФФЕКТИВНОСТЬ ПРИ КОМПАКТНЫХ РАЗМЕРАХ
6	MRX ³ : ВСПОМОГАТЕЛЬНЫЕ УСТРОЙСТВА И АКСЕССУАРЫ ДЛЯ БОЛЕЕ ГИБКОГО ПРИМЕНЕНИЯ
8	СТХ ³ : УПРАВЛЕНИЕ ЦЕПЯМИ
10	СТХ ³ MINI: КОМПАКТНОЕ РЕШЕНИЕ
12	СТХ ³ : АКСЕССУАРЫ ДЛЯ РЕШЕНИЯ ЛЮБЫХ ЗАДАЧ
14	RTX ³ : ТЕПЛОВАЯ ЗАЩИТА ЭЛЕКТРОДВИГАТЕЛЕЙ
16	КАТАЛОГ

ПОЛНЫЙ МОДЕЛЬНЫЙ РЯД УСТРОЙСТВ УПРАВЛЕНИЯ И ЗАЩИТЫ ЭЛЕКТРОДВИГАТЕЛЕЙ



АВТОМАТИЧЕСКИЕ ВЫКЛЮЧАТЕЛИ МРХ³ ДЛЯ ЭЛЕКТРОДВИГАТЕЛЕЙ ДО 100 А

- Оптимальные характеристики: высокая отключающая способность и координация защиты по типу 2
- Класс расцепления 10
- Защита от обрыва фазы
- Компактность
- Монтаж на DIN-рейку 35 мм или с помощью винтов
- Полная совместимость с 3-полюсными контакторами СТХ³
- Широкая линейка аксессуаров и вспомогательных устройств управления и сигнализации

МОДЕЛИ СО
СТАНДАРТНОЙ
ОТКЛЮЧАЮЩЕЙ
СПОСОБНОСТЬЮ

МОДЕЛИ С ВЫСОКОЙ ОТКЛЮЧАЮЩЕЙ
СПОСОБНОСТЬЮ

ТОЛЬКО
С ЭЛЕКТРО-
МАГНИТНЫМ
РАСЦЕПИТЕЛЕМ



MPX³ 32S
от 0.16 А - 100 кА
до 32 А - 15 кА



MPX³ 32H
от 0.16 А - 100 кА
до 32 А - 50 кА



MPX³ 63H
от 10 А - 100 кА
до 63 А - 50 кА



MPX³ 100H
от 17 А - 100 кА
до 100 А - 75 кА



MPX³ 32MA
от 0.16 А - 100 кА
до 32 А - 50 кА



КОНТАКТОРЫ СТХ³ И ТЕПЛОВЫЕ РЕЛЕ RTX³ ДО 800 А

- Компактность
- Высокая механическая и электрическая износостойкость для максимальной надежности
- 3-полюсные и 4-полюсные контакторы
- Винтовые или торцевые зажимы
- Полная линейка аксессуаров и вспомогательных устройств
- Тепловые реле стандартного исполнения и с защитой от обрыва фазы

3-ПОЛЮСНЫЕ
КОНТАКТОРЫ СТХ³

4-ПОЛЮСНЫЕ
КОНТАКТОРЫ
СТХ³



CTX³ mini
6/9/12/16/20 А



CTX³ 22
9/12/18/22 А



CTX³ 40
32/40 А



CTX³ 65
50/65 А



CTX³ 100
75/85/100 А



CTX³ 150
130/150 А



CTX³ 225
185/225 А



CTX³ 400
265/330/400 А



CTX³ 800
500/630/800 А



CTX³
от 20 до 900 А

ТЕПЛОВЫЕ РЕЛЕ RTX³



RTX³ mini



RTX³ 40



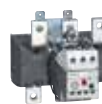
RTX³ 65



RTX³ 100



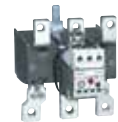
RTX³ 150



RTX³ 225



RTX³ 400



RTX³ 800

—

MPX³: МАКСИМАЛЬНАЯ ЭФФЕКТИВНОСТЬ ПРИ КОМПАКТНЫХ РАЗМЕРАХ

Выпускаемые в корпусах всего четырех типоразмеров автоматические выключатели серии MPX³ предлагают расширенные функции управления и защиты двигателей с номинальным током до 100 А.



- 1 Зажимы со степенью защиты IP2X  MPX³ 32 винтовые зажимы  MPX³ 63/100 торцевые зажимы
- 2 Фронтальные и боковые блоки вспомогательных контактов
- 3 Монтаж на рейку 
- 4 Широкий диапазон регулирования уставки тока
- 5 Регулятор уставки защищен прозрачной опломбируемой крышкой (опция) 
- 6 Функция тестирования
- 7 Рукоятка может быть заблокирована навесным замком в положении ОТКЛ без использования дополнительных приспособлений 
- 8 Держатель маркировочной таблички



Сертификация

- сертификат КЕМА, тип СВ
- декларация соответствия требованиям ЕС
- занесение в перечень UL
- EAC
- CCC



МЭК 60947, UL 508

UL 508 тип E, К 60947, GB 14048

ПОЛНАЯ СЕРИЯ
4 ТИПОРАЗМЕРА ДО 100 А



> 45 мм <
MPX³ 32S



> 45 мм <
MPX³ 32H/MA



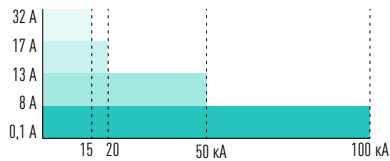
> 55 мм <
MPX³ 63H



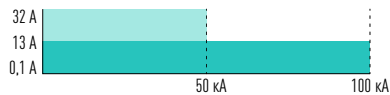
> 70 мм <
MPX³ 100H

ОТКЛЮЧАЮЩАЯ СПОСОБНОСТЬ I_{cu}
ПРИ 415 В ПЕРЕМ. ТОКА

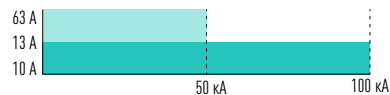
MPX³ 32S



MPX³ 32H/MA



MPX³ 63H



MPX³ 100H



ПОЛНАЯ СОВМЕСТИМОСТЬ
С КОНТАКТОРАМИ СТХ³



Автоматические выключатели для защиты электродвигателей MPX³ можно объединить с помощью специальных приспособлений с контакторами СТХ³ и получить компактные пускатели.

MPX³: ВСПОМОГАТЕЛЬНЫЕ УСТРОЙСТВА И АКСЕССУАРЫ ДЛЯ БОЛЕЕ ГИБКОГО ПРИМЕНЕНИЯ

Вне зависимости от требований к вашей электроустановке, вы всегда можете найти решение благодаря широкому предложению вспомогательных устройств и дополнительных аксессуаров для автоматических выключателей MPX³.



ЭЛЕКТРИЧЕСКИЕ ВСПОМОГАТЕЛЬНЫЕ УСТРОЙСТВА ОБЩИЕ ДЛЯ MPX³ ВСЕХ ТИПОРАЗМЕРОВ

- 1 Фронтальные блоки вспомогательных контактов



- 2 Боковые блоки вспомогательных контактов и контактов сигнализации аварийного срабатывания



- 3 Независимые расцепители и расцепители минимального напряжения для установки сбоку



Возможные комбинации с вспомогательными устройствами

ВСПОМОГАТЕЛЬНЫЕ УСТРОЙСТВА			MPX ³ 32S		MPX ³ 32H/MA		MPX ³ 63H		MPX ³ 100H			
БЛОКИ ВСПОМОГАТЕЛЬНЫХ КОНТАКТОВ	ФРОНТАЛЬНЫЕ	МАКС. КОЛ-ВО	0	1	0	1	0	1	1	0	1	
	БОКОВЫЕ	МАКС. КОЛ-ВО	2	1	2	1	2	1	0	2	1	
БЛОКИ КОНТАКТОВ СИГНАЛИЗАЦИИ АВАРИЙНОГО СРАБАТЫВАНИЯ			МАКС. КОЛ-ВО	0	1	0	1	0	1 ⁽¹⁾	1 ⁽²⁾	0	1 ⁽²⁾
НЕЗАВИСИМЫЙ РАСЦЕПИТЕЛЬ ИЛИ РАСЦЕПИТЕЛЬ МИНИМАЛЬНОГО НАПРЯЖЕНИЯ			МАКС. КОЛ-ВО	1	1	1	1	1	1	1	1	1

⁽¹⁾: Кат. № 4 174 07 - ⁽²⁾: Кат. № 4 174 08

ПОЛНЫЙ СПЕКТР СПЕЦИАЛЬНЫХ АКСЕССУАРОВ
ДЛЯ УДОБНОГО ПРИСОЕДИНЕНИЯ

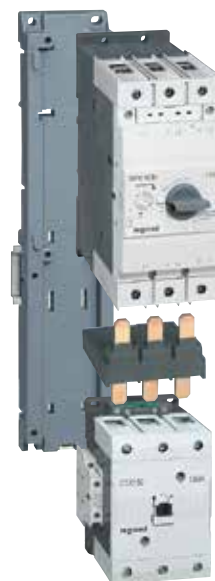
Клеммные блоки и гребенчатые шины для параллельного соединения до пяти выключателей.



Выносная поворотная рукоятка для монтажа на двери комплектного устройства и оболочка со степенью защиты IP65 с красно-желтой или черной рукояткой.



Монтажные основания и соединительные блоки для сборки пускателей электродвигателей.



СТХ³: УПРАВЛЕНИЕ ЦЕПЯМИ ДО 800⁽¹⁾ А

Силовые контакторы СТХ³ имеют широкий выбор значений номинального тока, управляющего напряжения, вспомогательных устройств и аксессуаров. Контакторы СТХ³ полностью совместимы с автоматическими выключателями МРХ³ и тепловыми реле RTX³ и представляют собой идеальное решение для коммутации электродвигателей и управления цепями.

(1) 900 А для 4-полюсных контакторов



СТХ³225/400/800: АППАРАТЫ ДО 800 А
ДЛЯ МОНТАЖА НА ПЛАТЕ

- 1 Выводы для подключения шин и наконечников.
- 2 Установленные блоки вспомогательных контактов (по 2 на контактор).
Дополнительные блоки вспомогательных контактов могут устанавливаться на контактор справа или слева.



Ассортимент контакторов CTX³ включает 4-полюсные модели на токи от 20 до 900 А (категория применения AC-1).

CTX³ 22/40/65/100/150: АППАРАТЫ НА ТОКИ ДО 150 А ДЛЯ МОНТАЖА НА ПЛАТЕ ИЛИ DIN-РЕЙКЕ

- 3 Зажимы со степенью защиты IP 2X: винтовые в аппаратах на токи до 40 А, винтовые или торцевые в аппаратах на токи от 50 до 150 А
- 4 Встроенные вспомогательные контакты
- 5 Клеммы питания A1 и A2 (сверху и снизу)



Общие блоки вспомогательных контактов и реле времени на все контакторы CTX³ до 150 А.



Контакторы CTX³ могут быть оборудованы защитной крышкой.



CTX³ MINI: КОМПАКТНОЕ РЕШЕНИЕ НА ТОКИ ДО 16 А

Благодаря компактному размеру, контакторы CTX³ MINI легко встраиваются в щиты управления и распределения. Они обеспечивают коммутацию двигателей, цепей освещения и обогревательных приборов с токами до 16 А.



CTX³ MINI: МОНТАЖ НА ПЛАТЕ ИЛИ DIN-РЕЙКЕ

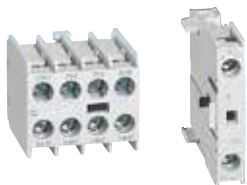
- 1 Винтовые зажимы со степенью защиты IP 2X
- 2 Встроенный вспомогательный контакт (только в 3-полюсных аппаратах)
- 3 Клеммы питания A1 и A2



Набор для объединения двух 3-полюсных контакторов STX³ mini с целью создания компактных сборок для реверсивного управления электродвигателями 415 В мощностью до 7,5 кВт.

ВСПОМОГАТЕЛЬНЫЕ УСТРОЙСТВА И АКСЕССУАРЫ ДЛЯ ШИРОКОГО КРУГА ПРИМЕНЕНИЙ

К контакторам STX³ mini можно присоединить фронтальные и боковые блоки вспомогательных контактов и устройство механической взаимной блокировки.



Промежуточные реле STX³ используют те же аксессуары, что и контакторы STX³ mini.



Монтажное основание и соединительный блок для создания компактного пускателя электродвигателя из контактора STX³ mini и автоматического выключателя МРХ³ 32.



СТХ³: АКСЕССУАРЫ ДЛЯ РЕШЕНИЯ ЛЮБЫХ ЗАДАЧ

Благодаря широкой линейке аксессуаров, контакторы СТХ³ могут использоваться для решения разнообразных задач:

- коммутация конденсаторных батарей
- ввод резерва
- реверсивный контактор
- пускатель с задержкой
- управление машинами и т.д.



УСТАНАВЛИВАЕМЫЙ СПЕРЕДИ БЛОК ДЛЯ КОММУТАЦИИ КОНДЕНСАТОРОВ

Вспомогательные блоки для коммутации конденсаторов устанавливаются спереди на 3-полюсные контакторы СТХ³ от 9 до 100 А.

Благодаря своим токоограничивающим резисторам они уменьшают броски тока при коммутации батарей конденсаторов.



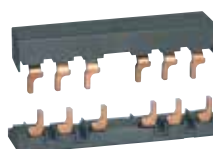


Реле времени, ограничители коммутационных перенапряжений, оболочки для пускателей и другие устройства формируют полную гамму аксессуаров для выполнения любых требований.

МЕХАНИЧЕСКАЯ И ЭЛЕКТРИЧЕСКАЯ ВЗАИМОБЛОКИРОВКА
3-ПОЛЮСНЫЕ И 4-ПОЛЮСНЫЕ КОНТАКТОРЫ



Устройства механической взаимной блокировки с или без электрической взаимной блокировки предназначены для сборки реверсивных контакторов и создания устройств ввода резерва на токи 9–800 А для 3-полюсных контакторов и 20–900 А для 4-полюсных.

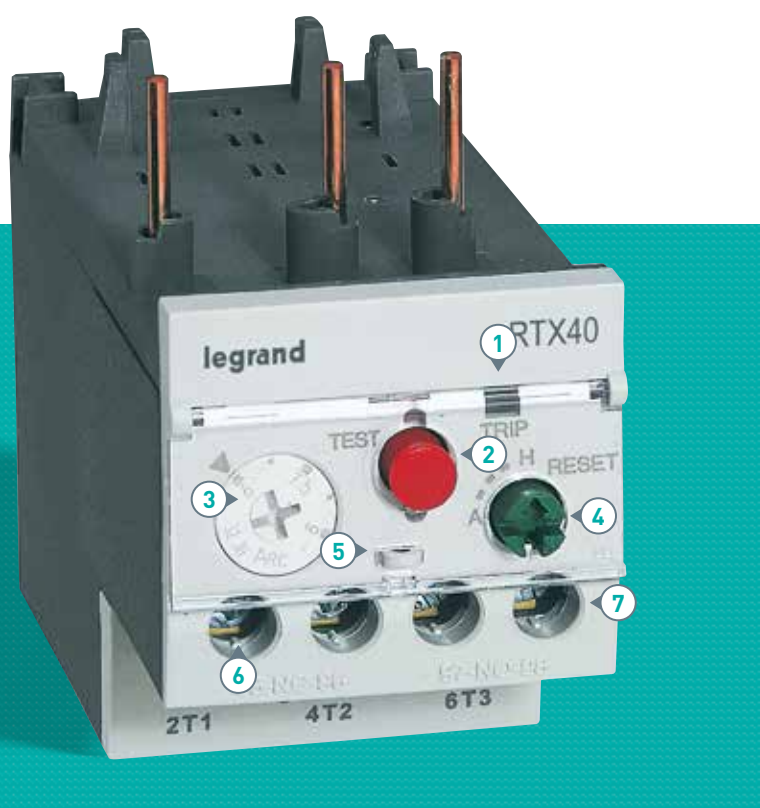


Соединительные комплекты позволяют создавать реверсивные контакторы на токи до 100 А.

RTX³: ТЕПЛОВАЯ ЗАЩИТА ЭЛЕКТРОДВИГАТЕЛЕЙ

Тепловые реле RTX³ обеспечивают защиту электродвигателя от перегрузок, затяжного пуска и заклинивания ротора. Дифференциальный механизм обеспечивает защиту в случае обрыва одной фазы.

Реле очень просто устанавливаются и присоединяются снизу прямо к контакторам СТХ³.



- 1 Индикатор срабатывания
- 2 Кнопка ОТКЛ/ТЕСТ
- 3 Регулятор уставки срабатывания тепловой защиты
- 4 Кнопка сброса и переключатель режима работы: автоматический (А)/ручной (Н)
- 5 Опломбируемая защитная крышка
- 6 Встроенные вспомогательные контакты (1 Н.О. + 1 Н.З.)
- 7 Зажимы со степенью защиты IP20



КОМПАКТНЫЕ
ПУСКАТЕЛИ ЭЛЕКТРОДВИГАТЕЛЕЙ



Монтаж прямо под контакторами или отдельно (до 150 А) с помощью специальных аксессуаров.



ПОЛНАЯ СЕРИЯ



Тепловые реле RTX³ могут использоваться для создания пускателей электродвигателей на токи от 0,1 А до 800 А при объединении с контакторами от CTX³ mini до CTX³ 800.

Автоматические выключатели для защиты электродвигателей

технические характеристики

																									
Автоматические выключатели для защиты электродвигателей		MPX³ 32S						MPX³ 32H																	
Типоразмер		1						2																	
Тип		с терромагнитным расцепителем						с терромагнитным расцепителем																	
Отключающая способность		Стандартная						Высокая																	
Тип рукоятки		Рычаг						Поворотная																	
Количество полюсов		3						3																	
Характеристики применения																									
Номинальное рабочее напряжение (Ue)		до 690 В						до 690 В																	
Номинальная частота		50/60 Гц						50/60 Гц																	
Номинальное напряжение изоляции (Ui)		690 В						690 В																	
Номинальное импульсное выдерживаемое напряжение (Uimp)		6 кВ						6 кВ																	
Категория применения		МЭК 60947-2 (выключатель)		Кат. А						МЭК 60947-4 (пускатель электродвигателя)		Кат. А													
		МЭК 60947-4 (пускатель электродвигателя)		AC3						МЭК 60947-4 (пускатель электродвигателя)		AC3													
Механическая износостойкость (операций)		100000						100000																	
Электрическая износостойкость (циклов)		100000						100000																	
Максимальное количество операций в час		25						25																	
Диапазон компенсации температуры окружающего воздуха		от -20 до +60 °С						от -20 до +60 °С																	
Уставка срабатывания мгновенной защиты от короткого замыкания		13 x Ie макс.						13 x Ie макс.																	
Класс расцепления		10						10																	
Защита от перегрузки		●						●																	
Защита от обрыва фазы		●						●																	
Функция сигнализации срабатывания		с блоком контактов 4 174 06/07						с блоком контактов 4 174 06/07																	
Функция тестирования		●						●																	
Масса (г)		320						360																	
Номинальная отключающая способность (кА)		Номинальный рабочий ток (А)		Диапазон настройки теплового расцепителя (А)		240 В		415 В		460 В		525 В		690 В		240 В		415 В		460 В		525 В		690 В	
						230 В		400 В		440 В		500 В		600 В		230 В		400 В		440 В		500 В		600 В	
						Icu	Ics	Icu	Ics	Icu	Ics	Icu	Ics	Icu	Ics	Icu	Ics	Icu	Ics	Icu	Ics	Icu	Ics	Icu	Ics
0.16		0.1 – 0.16				100	100	100	100	100	100	100	100	100	100	100	100	100	100	100	100	100	100	100	100
0.25		0.16 – 0.25				100	100	100	100	100	100	100	100	100	100	100	100	100	100	100	100	100	100	100	100
0.4		0.25 – 0.4				100	100	100	100	100	100	100	100	100	100	100	100	100	100	100	100	100	100	100	100
0.63		0.4 – 0.63				100	100	100	100	100	100	100	100	100	100	100	100	100	100	100	100	100	100	100	100
1		0.63 – 1				100	100	100	100	100	100	100	100	100	100	100	100	100	100	100	100	100	100	100	100
1.6		1 – 1.6				100	100	100	100	100	100	100	100	3	3	100	100	100	100	100	100	100	100	100	100
2.5		1.6 – 2.5				100	100	100	100	100	100	50	38	3	3	100	100	100	100	100	100	100	100	8	8
4		2.5 – 4				100	100	100	100	50	38	15	11	3	3	100	100	100	100	100	100	100	100	8	8
6		4 – 6				100	100	100	100	15	11	10	8	3	3	100	100	100	100	100	100	100	100	6	6
8		5 – 8				100	100	100	100	15	11	10	8	3	3	100	100	100	100	50	38	50	38	6	6
10		6 – 10				100	100	50	38	15	11	6	5	3	3	100	100	100	100	50	38	50	38	6	6
13		9 – 13				100	100	50	38	10	8	6	5	3	3	100	100	100	100	50	38	42	32	6	6
17		11 – 17				50	38	20	15	10	8	6	5	3	3	100	100	50	38	20	15	10	8	4	4
22		14 – 22				40	30	15	11	8	6	6	5	3	3	100	100	50	38	20	15	10	8	4	4
26		18 – 26				40	30	15	11	8	6	5	4	3	3	100	100	50	38	20	15	10	8	4	4
32		22 – 32				30	22	15	11	6	4	5	4	3	3	100	100	50	38	20	15	10	8	4	4
40		28 – 40				-	-	-	-	-	-	-	-	-	-	-	-	-	-	-	-	-	-	-	-
50		34 – 50				-	-	-	-	-	-	-	-	-	-	-	-	-	-	-	-	-	-	-	-
63		45 – 63				-	-	-	-	-	-	-	-	-	-	-	-	-	-	-	-	-	-	-	-
75		55 – 75				-	-	-	-	-	-	-	-	-	-	-	-	-	-	-	-	-	-	-	-
90		70 – 90				-	-	-	-	-	-	-	-	-	-	-	-	-	-	-	-	-	-	-	-
100		80 – 100				-	-	-	-	-	-	-	-	-	-	-	-	-	-	-	-	-	-	-	-



MPX³ 32MA

2

только с электромагнитным расцепителем

Высокая

Поворотная

3



MPX³ 63H

3

с термомангнитным расцепителем

Высокая

Поворотная

3



MPX³ 100H

4

с термомангнитным расцепителем

Высокая

Поворотная

3

до 690 В

50/60 Гц

690 В

6 кВ

Кат. А

АС3

100000

100000

25

от -20 до +60 °С

13 x Ie max.

0

-

-

с блоком контактов 4 174 06/07

●

360

до 690 В

50/60 Гц

1000 В

8 кВ

Кат. А

АС3

50000

25000

25

от -20 до +60 °С

13 x Ie max.

10

●

●

с блоком контактов 4 174 07/08

●

1000

до 690 В

50/60 Гц

1000 В

6 кВ

Кат. А

АС3

50000

25000

25

от -20 до +60 °С

13 x Ie max.

10

●

●

с блоком контактов 4 174 07/08

●

2200

240 В 230 В 220 В		415 В 400 В		460 В 440 В		525 В 500 В		690 В 600 В		240 В 230 В 220 В		415 В 400 В		460 В 440 В		525 В 500 В		690 В 600 В		240 В 230 В 220 В		415 В 400 В		460 В 440 В		525 В 500 В		690 В 600 В	
Icu	Ics	Icu	Ics	Icu	Ics	Icu	Ics	Icu	Ics	Icu	Ics	Icu	Ics	Icu	Ics	Icu	Ics	Icu	Ics	Icu	Ics	Icu	Ics	Icu	Ics	Icu	Ics	Icu	Ics
100	100	100	100	100	100	100	100	100	100	-	-	-	-	-	-	-	-	-	-	-	-	-	-	-	-	-	-	-	-
100	100	100	100	100	100	100	100	100	100	-	-	-	-	-	-	-	-	-	-	-	-	-	-	-	-	-	-	-	-
100	100	100	100	100	100	100	100	100	100	-	-	-	-	-	-	-	-	-	-	-	-	-	-	-	-	-	-	-	-
100	100	100	100	100	100	100	100	100	100	-	-	-	-	-	-	-	-	-	-	-	-	-	-	-	-	-	-	-	-
100	100	100	100	100	100	100	100	100	100	-	-	-	-	-	-	-	-	-	-	-	-	-	-	-	-	-	-	-	-
100	100	100	100	100	100	100	100	100	100	-	-	-	-	-	-	-	-	-	-	-	-	-	-	-	-	-	-	-	-
100	100	100	100	100	100	100	100	8	8	-	-	-	-	-	-	-	-	-	-	-	-	-	-	-	-	-	-	-	-
100	100	100	100	100	100	100	100	8	8	-	-	-	-	-	-	-	-	-	-	-	-	-	-	-	-	-	-	-	-
100	100	100	100	100	100	100	100	6	6	-	-	-	-	-	-	-	-	-	-	-	-	-	-	-	-	-	-	-	-
100	100	100	100	50	38	50	38	6	6	-	-	-	-	-	-	-	-	-	-	-	-	-	-	-	-	-	-	-	-
100	100	100	100	50	38	50	38	6	6	100	100	100	100	50	38	50	38	6	5	-	-	-	-	-	-	-	-	-	-
100	100	100	100	50	38	42	32	6	6	100	100	100	100	50	38	42	32	6	5	-	-	-	-	-	-	-	-	-	-
100	100	50	38	20	15	10	8	4	4	100	100	50	50	50	38	12	9	5	5	100	100	100	100	50	38	35	27	12	9
100	100	50	38	20	15	10	8	4	4	100	100	50	50	50	38	12	9	5	5	100	100	100	50	50	38	35	27	12	9
100	100	50	38	20	15	10	8	4	4	100	100	50	50	35	27	12	9	5	5	100	100	100	50	50	38	35	27	12	9
100	100	50	38	20	15	10	8	4	4	100	100	50	50	35	27	10	8	5	5	100	100	100	50	50	38	25	19	12	9
-	-	-	-	-	-	-	-	-	-	100	100	50	50	35	27	10	8	5	5	100	100	100	50	50	38	20	15	12	9
-	-	-	-	-	-	-	-	-	-	100	100	50	50	35	27	10	8	5	5	100	100	100	50	50	38	15	11	10	8
-	-	-	-	-	-	-	-	-	-	100	100	50	50	35	27	10	8	5	5	100	100	100	50	50	38	15	11	8	6
-	-	-	-	-	-	-	-	-	-	-	-	-	-	-	-	-	-	-	-	100	100	75	50	50	38	12	9	6	6
-	-	-	-	-	-	-	-	-	-	-	-	-	-	-	-	-	-	-	-	100	100	75	50	50	38	12	9	6	6
-	-	-	-	-	-	-	-	-	-	-	-	-	-	-	-	-	-	-	-	100	100	75	50	50	38	12	9	6	6

Автоматические выключатели для защиты электродвигателей МРХ³

на токи от 0,16 до 100 А



4 173 08

4 173 68

4 173 79

4 173 48

Технические и время-токовые характеристики **стр. 20-23**
Размеры и сечения подключаемых проводников **стр. 24-27**

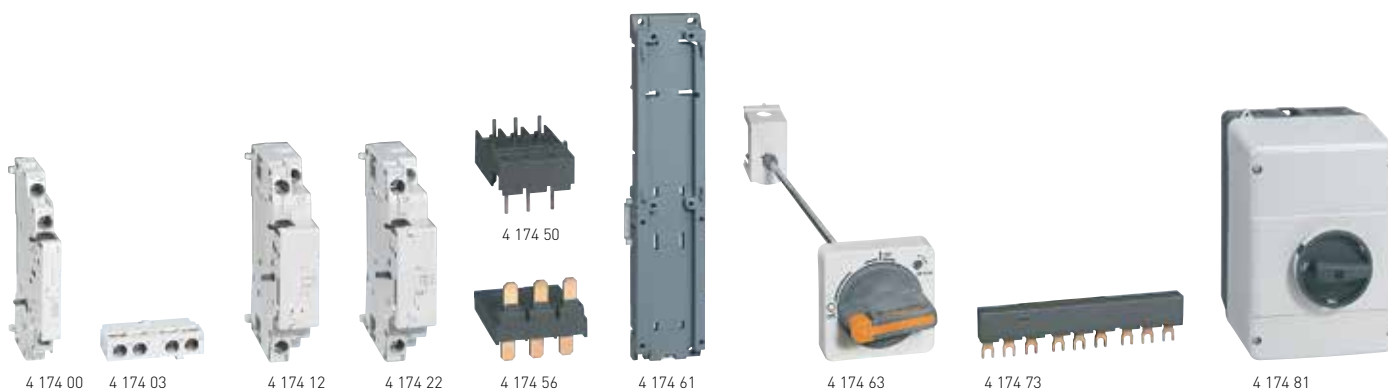
Соответствуют требованиям МЭК 60947-1, МЭК 60947-2 и МЭК 60947-4

Упак.	Кат. №	Автоматические выключатели с термомагнитным расцепителем для защиты электродвигателей			
		Тепловой расцепитель с регулируемой уставкой срабатывания Электромагнитный расцепитель с фиксированной уставкой срабатывания 13 le макс.			
		МРХ³ 32S			
		Стандартная отключающая способность С рычагом. Монтаж на рейке \perp			
	ЗР	Номинальный рабочий ток (А)	Диапазон настройки срабатывания теплового расцепителя (А)	Уставка срабатывания электромагнитного расцепителя (А)	Номинальная наибольшая отключающая способность I _{cu} (кА)
1	4 173 00	0.16	0.1 – 0.16	2.1	100
1	4 173 01	0.25	0.16 – 0.25	3.3	100
1	4 173 02	0.4	0.25 – 0.4	5.2	100
1	4 173 03	0.63	0.4 – 0.63	8.2	100
1	4 173 04	1	0.63 – 1	13	100
1	4 173 05	1.6	1 – 1.6	20.8	100
1	4 173 06	2.5	1.6 – 2.5	32.5	100
1	4 173 07	4	2.5 – 4	52	100
1	4 173 08	6	4 – 6	78	100
1	4 173 09	8	5 – 8	104	100
1	4 173 10	10	6 – 10	130	50
1	4 173 11	13	9 – 13	169	50
1	4 173 12	17	11 – 17	221	20
1	4 173 13	22	14 – 22	286	15
1	4 173 14	26	18 – 26	338	15
1	4 173 15	32	22 – 32	416	15
		МРХ³ 32Н			
		Высокая отключающая способность С поворотной рукояткой. Монтаж на рейке \perp			
1	4 173 20	0.16	0.1 – 0.16	2.1	100
1	4 173 21	0.25	0.16 – 0.25	3.3	100
1	4 173 22	0.4	0.25 – 0.4	5.2	100
1	4 173 23	0.63	0.4 – 0.63	8.2	100
1	4 173 24	1	0.63 – 1	13	100
1	4 173 25	1.6	1 – 1.6	20.8	100
1	4 173 26	2.5	1.6 – 2.5	32.5	100
1	4 173 27	4	2.5 – 4	52	100
1	4 173 28	6	4 – 6	78	100
1	4 173 29	8	5 – 8	104	100
1	4 173 30	10	6 – 10	130	100
1	4 173 31	13	9 – 13	169	100
1	4 173 32	17	11 – 17	221	50
1	4 173 33	22	14 – 22	286	50
1	4 173 34	26	18 – 26	338	50
1	4 173 35	32	22 – 32	416	50
		МРХ³ 63Н			
		Высокая отключающая способность С поворотной рукояткой. Монтаж на рейке \perp			
1	4 173 60	10	6 – 10	130	100
1	4 173 61	13	9 – 13	169	100
1	4 173 62	17	11 – 17	221	50
1	4 173 63	22	14 – 22	286	50
1	4 173 64	26	18 – 26	338	50
1	4 173 65	32	22 – 32	416	50
1	4 173 66	40	28 – 40	520	50
1	4 173 67	50	34 – 50	650	50
1	4 173 68	63	45 – 63	819	50

Упак.	Кат. №	Автоматические выключатели с термомагнитным расцепителем для защиты электродвигателей			
		МРХ³ 100Н			
		Высокая отключающая способность С поворотной рукояткой Монтаж на рейке \perp			
	ЗР	Номинальный рабочий ток (А)	Диапазон настройки срабатывания теплового расцепителя (А)	Уставка срабатывания электромагнитного расцепителя (А)	Номинальная наибольшая отключающая способность I _{cu} (кА)
1	4 173 70	17	11 – 17	221	100
1	4 173 71	22	14 – 22	286	100
1	4 173 72	26	18 – 26	338	100
1	4 173 73	32	22 – 32	416	100
1	4 173 74	40	28 – 40	520	100
1	4 173 75	50	34 – 50	650	100
1	4 173 76	63	45 – 63	819	100
1	4 173 77	75	55 – 75	975	75
1	4 173 78	90	70 – 90	1170	75
1	4 173 79	100	80 – 100	1300	75
		Автоматические выключатели только с электромагнитным расцепителем для защиты электродвигателей			
		Без теплового расцепителя Электромагнитный расцепитель с фиксированной уставкой срабатывания 13 le макс.			
		МРХ³ 32МА			
		Высокая отключающая способность С поворотной рукояткой Монтаж на рейке \perp			
	ЗР	Номинальный рабочий ток (А)	Уставка срабатывания электромагнитного расцепителя (А)	Номинальная наибольшая отключающая способность I _{cu} (кА)	
1	4 173 40	0.16	2.1	100	
1	4 173 41	0.25	3.3	100	
1	4 173 42	0.4	5.2	100	
1	4 173 43	0.63	8.2	100	
1	4 173 44	1	13	100	
1	4 173 45	1.6	20.8	100	
1	4 173 46	2.5	32.5	100	
1	4 173 47	4	52	100	
1	4 173 48	6	78	100	
1	4 173 49	8	104	100	
1	4 173 50	10	130	100	
1	4 173 51	13	169	100	
1	4 173 52	17	221	50	
1	4 173 53	22	286	50	
1	4 173 54	26	338	50	
1	4 173 55	32	416	50	

Автоматические выключатели для защиты электродвигателей МРХ³

вспомогательные устройства и аксессуары



Упак. Кат. № Блоки вспомогательных контактов

Упак.	Кат. №	Блоки вспомогательных контактов
		Двухполюсные
		Боковые
		Монтаж с левой стороны автоматического выключателя для защиты электродвигателя
		Два блока на аппарат
2	4 174 00	1 Н.О. + 1 Н.З.
2	4 174 01	2 Н.О.
2	4 174 02	2 Н.З.
		Фронтальные
		Один блок на аппарат
10	4 174 03	1 Н.О. + 1 Н.З.
10	4 174 04	2 Н.З.
10	4 174 05	2 Н.З.

Блоки контактов сигнализации аварийного срабатывания

Упак.	Кат. №	Блоки контактов сигнализации аварийного срабатывания
		1 Н.О. + 1 Н.З.
		Блок контактов сигнализации любого отключения
		Срабатывает в случае аварийного отключения аппарата
		Монтаж с левой стороны автоматического выключателя для защиты электродвигателя
		При использовании вместе с блоком вспомогательных контактов устанавливается первым (к МРХ ³ 63Н нельзя подсоединить блок вспомогательных контактов вместе с блоком контактов сигнализации аварийного срабатывания)
1	4 174 06	Для МРХ ³ 32
1	4 174 08	Для МРХ ³ 63 и 100

Блок контактов сигнализации срабатывания электромагнитного расцепителя

Упак.	Кат. №	Блок контактов сигнализации срабатывания электромагнитного расцепителя
		Монтаж с левой стороны автоматического выключателя для защиты электродвигателя
		Устанавливается первым при монтаже вместе с блоком вспомогательных контактов
2	4 174 07	1 Н.О. + 1 Н.З.

Независимый расцепитель

Упак.	Кат. №	Независимый расцепитель
		Монтаж с правой стороны автоматического выключателя для защиты электродвигателя
		Один расцепитель на аппарат
1	4 174 10	24 В - 50 Гц / 28 В - 60 Гц
1	4 174 11	110 В - 50 Гц / 120 В - 60 Гц
1	4 174 12	220-230 В - 50 Гц / 240-260 В - 60 Гц
1	4 174 13	380-264 В - 50 Гц / 440-460 В - 60 Гц

Расцепитель минимального напряжения

Упак.	Кат. №	Расцепитель минимального напряжения
		Монтаж с правой стороны автоматического выключателя для защиты электродвигателя
		Один расцепитель на аппарат
		Без вспомогательных контактов
1	4 174 20	24 В - 50 Гц / 28 В - 60 Гц
1	4 174 21	110 В - 50 Гц / 120 В - 60 Гц
1	4 174 22	220-230 В - 50 Гц / 240-260 В - 60 Гц
1	4 174 23	380-400 В - 50 Гц / 440-460 В - 60 Гц

С 2 Н.О. вспомогательными контактами

Упак.	Кат. №	С 2 Н.О. вспомогательными контактами
		Не предназначен для МРХ ³ 32S
1	4 174 30	24 В - 50 Гц / 28 В - 60 Гц
1	4 174 31	110 В - 50 Гц / 120 В - 60 Гц
1	4 174 32	220-230 В - 50 Гц / 240-260 В - 60 Гц
1	4 174 33	380-400 В - 50 Гц / 440-460 В - 60 Гц

Крышка регулировочной шкалы

Упак.	Кат. №	Крышка регулировочной шкалы
		Опломбируемая крышка для защиты от несанкционированного вмешательства
100	4 174 79	Для всех моделей МРХ ³

Упак. Кат. № Адаптеры для присоединения контактора к автоматическому выключателю и монтажные основания

Для монтажа контактора СТХ³ под автоматическим выключателем МРХ³ (стр. 30, 32, 33)

Адаптеры для присоединения контактора к автоматическому выключателю

Упак.	Кат. №	Адаптеры для присоединения контактора к автоматическому выключателю
		Для прямого присоединения контактора к МРХ ³
2	4 174 40	Для МРХ ³ 32S с контактором СТХ ³ mini пер. тока
2	4 174 41	Для МРХ ³ 32S с контактором СТХ ³ mini пост. тока
2	4 174 42	Для МРХ ³ 32H/32MA с контактором СТХ ³ mini пер. тока
2	4 174 43	Для МРХ ³ 32H/32MA с контактором СТХ ³ mini пост. тока
2	4 174 48	Для МРХ ³ 32S с контактором СТХ ³ 22 пер. тока
2	4 174 49	Для МРХ ³ 32S с контактором СТХ ³ 22 пост. тока
2	4 174 50	Для МРХ ³ 32H/32MA с контактором СТХ ³ 22 пер. тока
2	4 174 51	Для МРХ ³ 32H/32MA с контактором СТХ ³ 22 пост. тока
2	4 174 52	Для МРХ ³ 32S с контактором СТХ ³ 40 пер. тока
2	4 174 53	Для МРХ ³ 32S с контактором СТХ ³ 40 пост. тока
2	4 174 54	Для МРХ ³ 32H/32MA с контактором СТХ ³ 40 пер. тока
2	4 174 55	Для МРХ ³ 32H/32MA с контактором СТХ ³ 40 пост. тока
2	4 174 56	Для МРХ ³ 63H с контактором СТХ ³ 65 пер. тока с зажимами под наконечники
2	4 174 57	Для МРХ ³ 63H с контактором СТХ ³ 65 пост. тока с зажимами под наконечники
1	4 174 58	Для МРХ ³ 100H с контактором СТХ ³ 100 пер. тока с зажимами под наконечники
1	4 174 59	Для МРХ ³ 100H с контактором СТХ ³ 100 пост.тока с зажимами под наконечники

Монтажное основание

Упак.	Кат. №	Монтажное основание
		Для соединения автоматического выключателя МРХ ³ и контактора СТХ ³
		Винты не поставляются
1	4 174 60	Для МРХ ³ 32S/32H/32MA
1	4 174 61	Для МРХ ³ 63H
1	4 174 62	Для МРХ ³ 100H

Поворотная рукоятка

Упак.	Кат. №	Поворотная рукоятка
		Для управления автоматическим выключателем МРХ ³ с дверью щита
1	4 174 63	Для МРХ ³ 32H и 32 MA
1	4 174 64	Для МРХ ³ 63H
1	4 174 65	Для МРХ ³ 100H

Гребенчатая шина

Для параллельного соединения выключателей МРХ³

Для МРХ³ 32S, 32H и 32MA

Упак.	Кат. №	Для МРХ ³ 32S, 32H и 32MA
		Номинальный ток 63 А
10	4 174 71	на 2 аппарата
10	4 174 73	на 3 аппарата
10	4 174 75	на 4 аппарата
10	4 174 76	на 5 аппаратов
10	4 174 77	Клеммный блок для гребенчатой шины

Для МРХ³ 63H

Упак.	Кат. №	Для МРХ ³ 63H
		Номинальный ток 108 А
4	4 174 72	на 2 аппарата
4	4 174 74	на 3 аппарата

Оболочки для МРХ³ 63H и 32MA

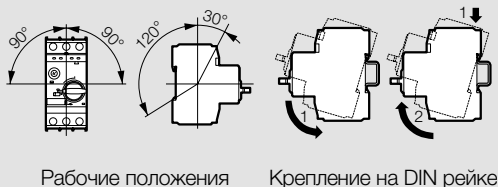
Упак.	Кат. №	Оболочки для МРХ ³ 63H и 32MA
		Оболочка со степенью защиты IP65 для использования аппаратов в атмосфере с содержанием пыли, влаги или коррозионных газов
1	4 174 80	С красно-желтой поворотной рукояткой
1	4 174 81	С черной поворотной рукояткой

Автоматические выключатели для защиты электродвигателей МРХ³

технические характеристики

Монтаж

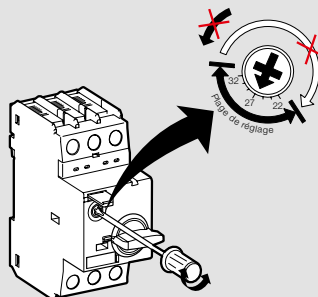
МРХ³ 32: на рейке 35 мм 2 (глубина 15 мм)
 МРХ³ 63: на рейке 35 мм 2 (глубина 15 мм) или крепление винтами
 МРХ³ 100: на рейке 35 мм 2 (глубина 15 мм) или 75 мм 2 или крепление винтами



Рабочие положения Крепление на DIN рейке

Указания по настройке теплового расцепителя

1. Не поворачивайте регулятор за пределы, показанные на рисунке
2. При повороте регулятора против часовой стрелки за пределы диапазона настройки можно повредить устройство



Как правильно вращать регулятор

3. Калибровка по температуре окружающего воздуха

A: установить на одно деление ниже	Калибруется автоматически	B: установить на одно деление выше
-20 °C	-5 °C	+40 °C
		+60 °C

Условия окружающей среды

Температура окружающего воздуха:
 - при хранении: -50 ... +80 °C
 - рабочая: -20 ... +60 °C
 Компенсация температуры окружающего воздуха: - 20...+60 °C
 Максимальная рабочая высота: 2000 м
 Степень защиты: IP20
 Стойкость к ударам: 25 г
 Стойкость к вибрациям: 5-150 Гц

Рассеиваемая мощность

	МРХ ³ 32S	МРХ ³ 32H/MA	МРХ ³ 63H	МРХ ³ 100H
Суммарная рассеиваемая мощность P _v при номинальном токе в рабочем температурном диапазоне (Вт)	In = 0.16 до 1.6 A : 4.4 In = 2.5 до 26 A : 7.4 In = 32 A : 4.0	In = 0.16 до 1.6 A : 4.4 In = 2.5 до 26 A : 7.4 In = 32 A : 4.0	In = 10 до 22 A : 10.2 In = 26 до 63 A : 9.7	In = 17 до 32 A : 15 In = 40 до 63 A : 21.8 In = 75 до 100 A : 17.8

МРХ³ 32S

Номинальный рабочий ток I _e (A)	0.16	0.25	0.4	0.63	1	1.6	2.5	4	6	8	10	13	17	22	26	32
Коммутация стандартных трехфазных электродвигателей AC-2, AC-3																
220/230 В (кВт)	-	0.03	0.06	0.09	0.12	0.18/0.25	0.37	0.55/0.75	1.1/1.5	1.5	2.2/3	3	3.7/4	4	5.5	7.5
400/415 В (кВт)	0.02	0.06	0.09	0.12	0.18/0.25	0.37/0.55	0.75	1.1/1.5	2.2	3	3.7/4	5.5	7.5	7.5	11	15
500 В (кВт)	-	-	-	0.25	0.37	0.55/0.75	1.1	1.5/2.2	3	3.7	4/5.5	7.5	11	11	15	18.5
690 В (кВт)	-	-	-	0.25	0.37/0.55	0.75/1.1	1.5	2.2/3	3.7/4	5.5	7.5	11	11	15	18.5	22
Номинал дополнительного предохранителя типа gG, gL, только если I _{cc} > I _{cu} (* = дополнительный предохранитель не требуется)																
220/230 В (A)	*	*	*	*	*	*	*	*	*	*	*	*	*	125	125	125
400/415 В (A)	*	*	*	*	*	*	*	*	*	*	80	80	100	100	100	100
460 В (A)	*	*	*	*	*	*	*	50	50	63	63	80	80	100	100	100
500 В (A)	*	*	*	*	*	*	50	40	50	63	63	80	80	80	80	80
690 В (A)	*	*	*	*	*	20	35	40	50	63	63	63	63	63	63	63

МРХ³ 32H

Номинальный рабочий ток I _e (A)	0.16	0.25	0.4	0.63	1	1.6	2.5	4	6	8	10	13	17	22	26	32
Коммутация стандартных трехфазных электродвигателей AC-2, AC-3																
220/230 В (кВт)	-	0.03	0.06	0.09	0.12	0.18/0.25	0.37	0.55/0.75	1.1/1.5	1.5	2.2/3	3	3.7/4	4	5.5	7.5
400/415 В (кВт)	0.02	0.06	0.09	0.12	0.18/0.25	0.37/0.55	0.75	1.1/1.5	2.2	3	3.7/4	5.5	7.5	7.5	11	15
500 В (кВт)	-	-	-	0.25	0.37	0.55/0.75	1.1	1.5/2.2	3	3.7	4/5.5	7.5	11	11	15	18.5
690 В (кВт)	-	-	-	0.25	0.37/0.55	0.75/1.1	1.5	2.2/3	3.7/4	5.5	7.5	11	11	15	18.5	22
Номинал дополнительного предохранителя типа gG, gL, только если I _{cc} > I _{cu} (* = дополнительный предохранитель не требуется)																
220/230 В (A)	*	*	*	*	*	*	*	*	*	*	*	*	*	*	*	*
400/415 В (A)	*	*	*	*	*	*	*	*	*	*	*	*	100	125	125	125
460 В (A)	*	*	*	*	*	*	*	*	*	80	80	80	80	100	100	100
500 В (A)	*	*	*	*	*	*	*	*	*	63	80	80	80	80	80	80
690 В (A)	*	*	*	*	*	*	35	40	50	63	63	63	63	63	63	63

MPX³ 32MA

Номинальный рабочий ток I _e (A)	0.16	0.25	0.4	0.63	1	1.6	2.5	4	6	8	10	13	17	22	26	32
Коммутация стандартных трехфазных электродвигателей AC-2, AC-3																
220/230 В (кВт)	-	0.03	0.06	0.09	0.12	0.18/0.25	0.37	0.55/0.75	1.1/1.5	1.5	2.2/3	3	3.7/4	4	5.5	7.5
400/415 В (кВт)	0.02	0.06	0.09	0.12	0.18/0.25	0.37/0.55	0.75	1.1/1.5	2.2	3	3.7/4	5.5	7.5	7.5	11	15
500 В (кВт)	-	-	-	0.25	0.37	0.55/0.75	1.1	1.5/2.2	3	3.7	4/5.5	7.5	11	11	15	18.5
690 В (кВт)	-	-	-	0.25	0.37/0.55	0.75/1.1	1.5	2.2/3	3.7/4	5.5	7.5	11	11	15	18.5	22
Номинал дополнительного предохранителя типа gG, gL, только если I_{cc}>I_{cu} (* = дополнительный предохранитель не требуется)																
220/230 В (A)	*	*	*	*	*	*	*	*	*	*	*	*	*	*	*	*
400/415 В (A)	*	*	*	*	*	*	*	*	*	*	*	*	100	125	125	125
460 В (A)	*	*	*	*	*	*	*	*	*	80	80	80	80	100	100	100
500 В (A)	*	*	*	*	*	*	*	*	*	63	80	80	80	80	80	80
690 В (A)	*	*	*	*	*	*	35	40	50	63	63	63	63	63	63	63

MPX³ 63H

Номинальный рабочий ток I _e (A)	10	13	17	22	26	32	40	50	63
Коммутация стандартных трехфазных электродвигателей AC-2, AC-3									
220/230 В (кВт)	2.2/3	3	3.7/4	4	5.5	7.5	7.5	11	15
400/415 В (кВт)	3.7/4	5.5	7.5	7.5	11	15	18.5	22	30
500 В (кВт)	4/5.5	7.5	11	11	15	18.5	22	30	37
690 В (кВт)	7.5	11	11	15	18.5	22	30	45	55
Номинал дополнительного предохранителя типа gG, gL, только если I_{cc}>I_{cu} (* = дополнительный предохранитель не требуется)									
220/230 В (A)	*	*	*	*	*	*	*	*	*
400/415 В (A)	*	*	100	125	125	125	160	160	160
460 В (A)	100	100	100	125	125	125	125	125	160
500 В (A)	100	100	100	100	100	100	100	100	100
690 В (A)	63	63	63	80	80	80	80	80	80

MPX³ 100H

Номинальный рабочий ток I _e (A)	17	22	26	32	40	50	63	75	90	100
Коммутация стандартных трехфазных электродвигателей AC-2, AC-3										
220/230 В (кВт)	3.7/4	4	5.5	7.5	7.5	11	15	22	30	30
400/415 В (кВт)	7.5	7.5	11	15	18.5	22	30	37	45	45
500 В (кВт)	11	11	15	18.5	22	30	37	45	55	63
690 В (кВт)	11	15	18.5	22	30	45	55	63	75	90
Номинал дополнительного предохранителя типа gG, gL, только если I_{cc}>I_{cu} (* = дополнительный предохранитель не требуется)										
220/230 В (A)	*	*	*	*	*	*	*	*	*	*
400/415 В (A)	*	*	*	*	*	*	*	*	*	*
460 В (A)	125	125	125	160	160	160	200	200	200	200
500 В (A)	100	125	125	125	160	160	160	160	160	160
690 В (A)	80	80	80	80	80	100	100	125	160	160

Количество вспомогательных устройств на один автоматический выключатель

Вспомогательные устройства		MPX ³ 32S	MPX ³ 32H/MA	MPX ³ 63H	MPX ³ 100H						
Блоки вспомогательных контактов	фронтальные	Макс. кол-во	0	1	0	1	0	1	1	0	1
	боковые	Макс. кол-во	2	1	2	1	2	1	0	2	1
Блоки контактов сигнализации аварийного срабатывания		Макс. кол-во	0	1	0	1	0	1 ⁽¹⁾	1 ⁽²⁾	0	1 ⁽²⁾
Независимый расцепитель или расцепитель минимального напряжения		Макс. кол-во	1	1	1	1	1	1	1	1	1

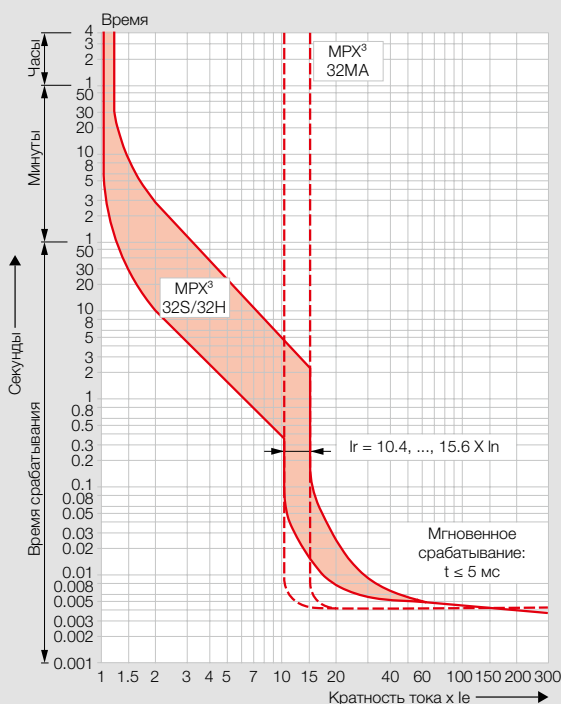
⁽¹⁾: Кат. № 4 174 07⁽²⁾: Кат. № 4 174 08

Автоматические выключатели для защиты электродвигателей МРХ³

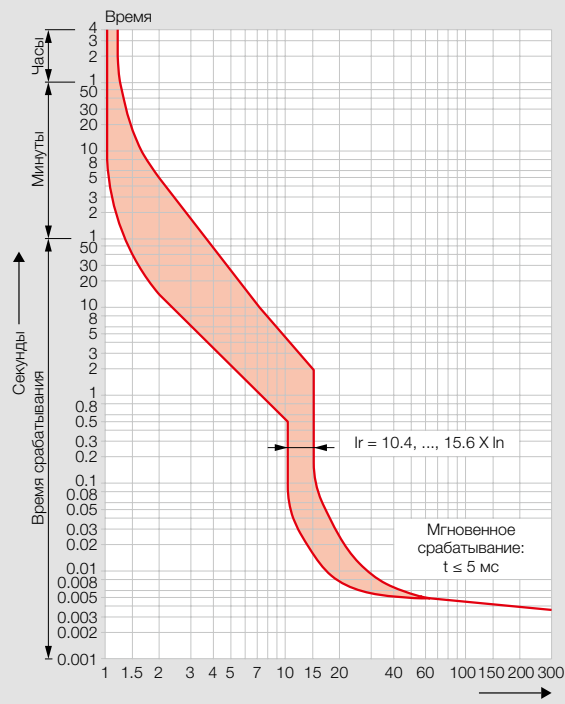
время-токовые характеристики

Время-токовые характеристики

МРХ³ 32S / 32H / 32MA



МРХ³ 63H / 100H



1) Ток срабатывания теплового расцепителя:

Надежная защита электродвигателей от перегрузки обеспечивается тепловым расцепителем на базе биметаллических пластин. На характеристике показан средний ток срабатывания при температуре окружающего воздуха 20 °С и пуске из холодного состояния. При надлежащей настройке обеспечивается эффективная защита электродвигателя даже при обрыве фазы.

2) Ток срабатывания электромагнитного расцепителя:

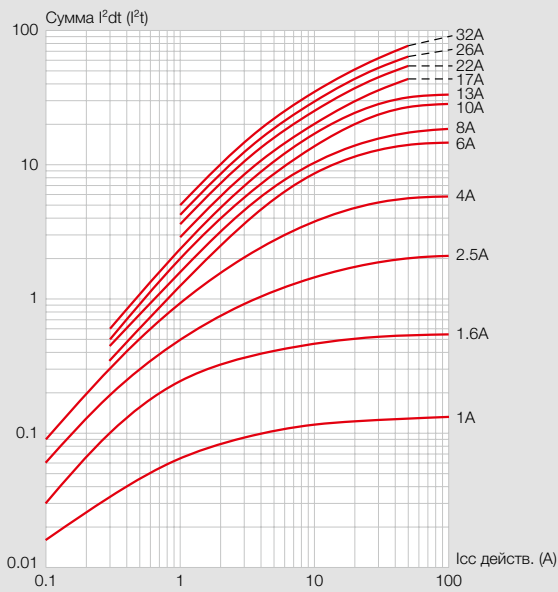
Мгновенная защита, обеспечиваемая электромагнитным расцепителем, имеет фиксированную уставку срабатывания, равную максимальному значению тока I_e , умноженному на 13.

3) Настройка тока I_e :

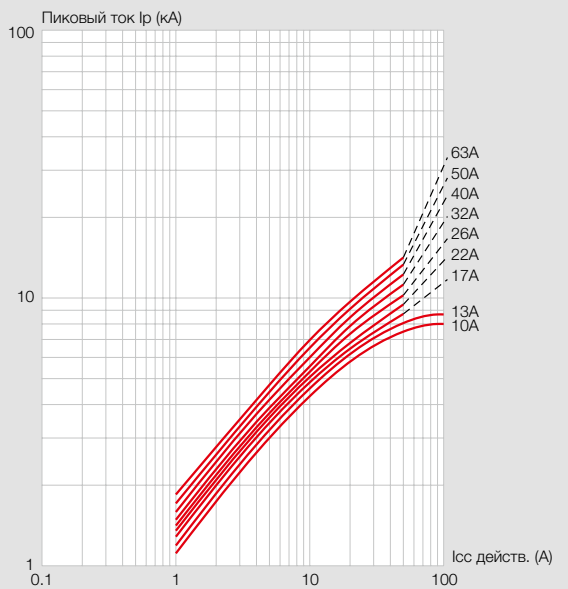
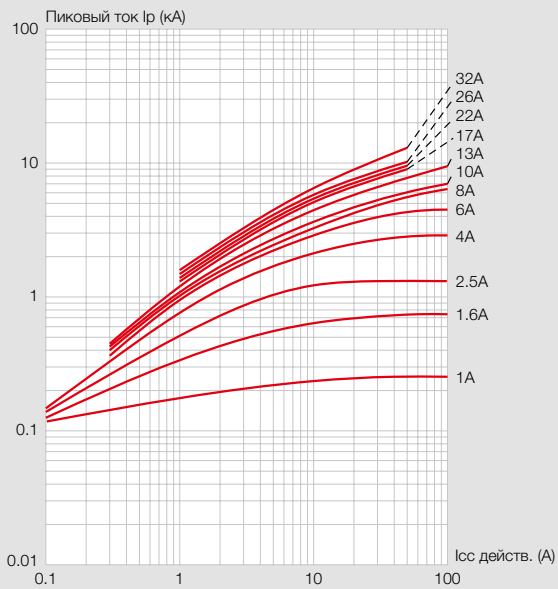
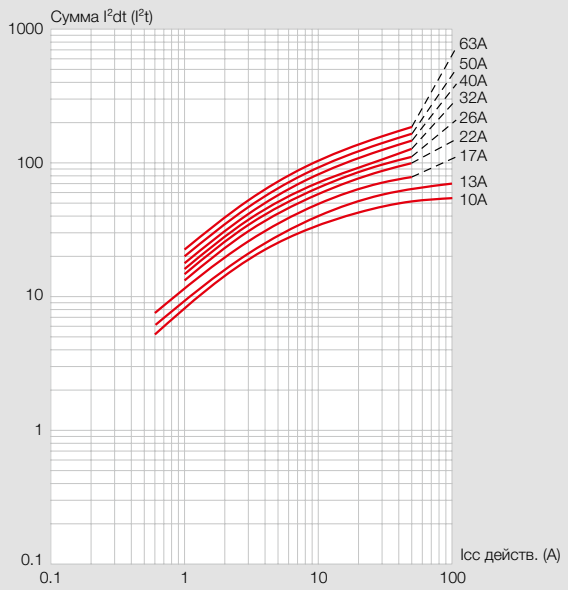
Уставка защиты от перегрузок соответствует уставке теплового реле в пускателе двигателя согласно МЭК60947-4-1. Если предписывается использовать другое значение (например, уменьшенный ток I_e при температуре выше 40 °С или при установке на высоте более 2000 м над уровнем моря), то настроенное значение тока равно уменьшенному номинальному току I_e двигателя.

Ограничиваемая пропускаемая энергия (кА²с) в зоне срабатывания электромагнитного расцепителя (Ue=415 В)

MPX³ 32S / 32H / 32MA



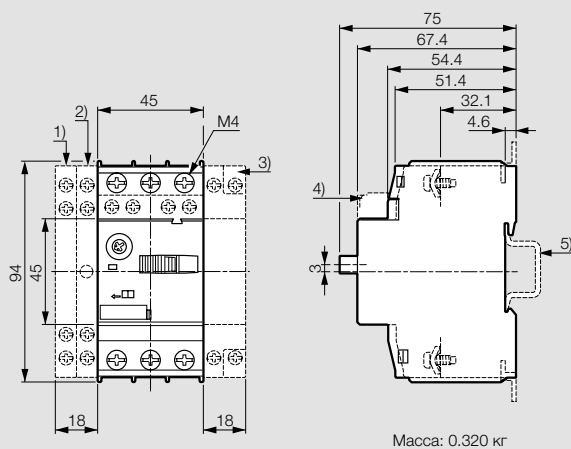
MPX³ 63H



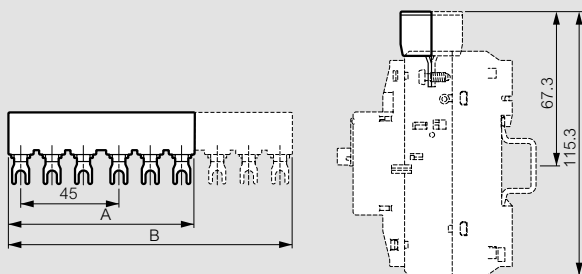
Автоматические выключатели для защиты электродвигателей МРХ³

размеры

■ МРХ³ 32S



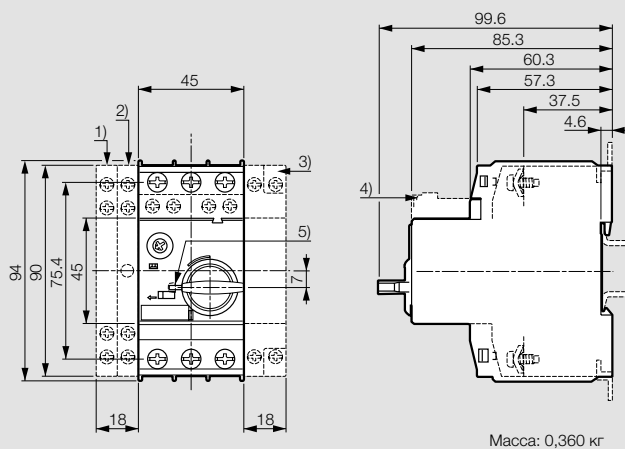
- 1) Боковой блок вспомогательных контактов
- 2) Блок контактов сигнализации срабатывания электромагнитного расцепителя
- 3) Независимый расцепитель или расцепитель минимального напряжения
- 4) Фронтальный блок вспомогательных контактов
- 5) Стандартная 35 мм монтажная рейка по EN 50 022



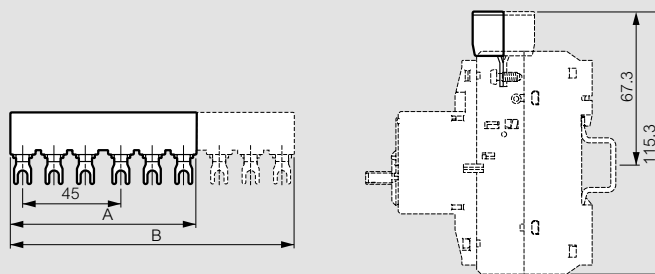
Кат. №	Количество МРХ ³	А ⁽¹⁾ (мм)	В (мм)
4 174 71	2	85	-
4 174 73	3	-	130
4 174 75	4	-	175
4 174 76	5	-	220

(1) Только для кат. № 4 174 71

■ МРХ³ 32H / 32MA



- 1) Боковой блок вспомогательных контактов
- 2) Блок контактов сигнализации срабатывания электромагнитного расцепителя
- 3) Независимый расцепитель или расцепитель минимального напряжения
- 4) Фронтальный блок вспомогательных контактов
- 5) Блокировка рукоятки в положении ОТКЛ. (Ø 5 мм)
- 6) Стандартная 35 мм монтажная рейка по EN 50 022



Кат. №	Количество МРХ ³	А ⁽¹⁾ (мм)	В (мм)
4 174 71	2	85	-
4 174 73	3	-	130
4 174 75	4	-	175
4 174 76	5	-	220

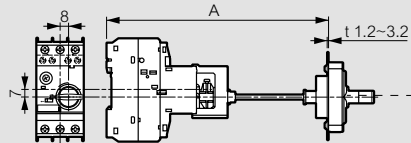
(1) Только для кат. № 4 174 71

Автоматические выключатели для защиты электродвигателей MPX³

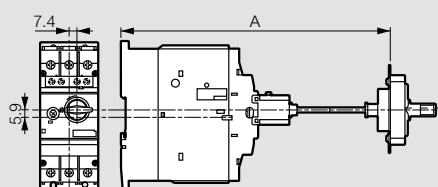
размеры (продолжение)

Выносная рукоятка

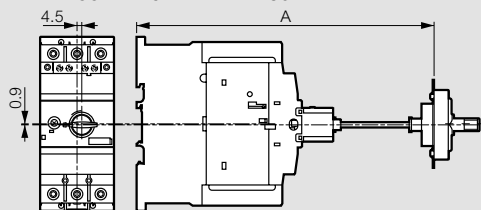
MPX³ 32H / 32MA – Кат. № 4 174 63



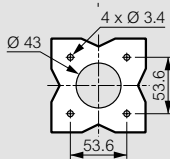
MPX³ 63H – Кат. № 4 174 64



MPX³ 100H – Кат. № 4 174 65

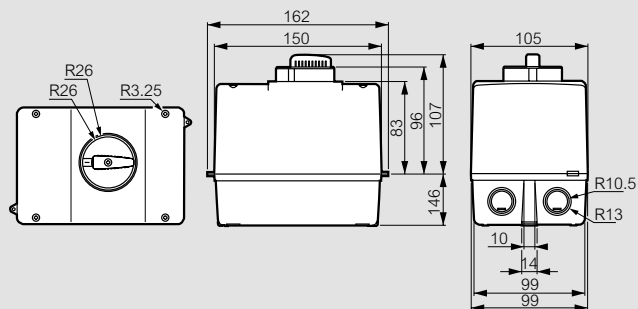


Кат. №	А (мм)	Тип MMS
4 174 63	мин.: 148,6	MPX ³ 32H / 32MA
	макс.: 410,6 (вал 315 мм)	
4 174 64	мин.: 193,6	MPX ³ 63H
	макс.: 455,6 (вал 315 мм)	
4 174 65	мин.: 220	MPX ³ 100H
	макс.: 482 (вал 315 мм)	



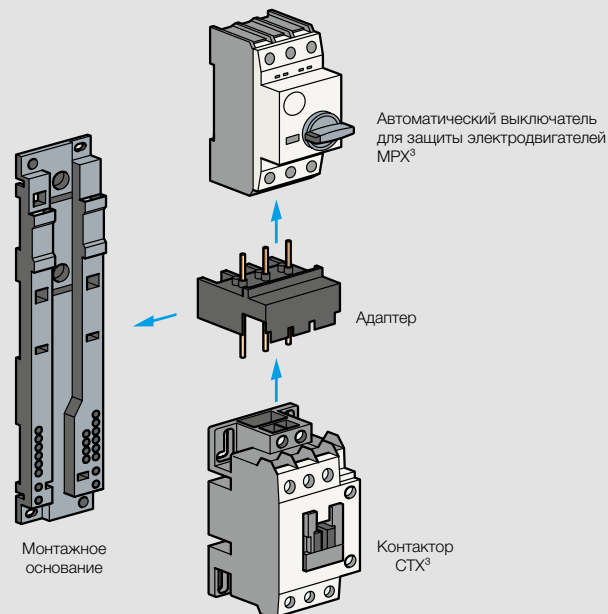
Оболочка

Кат. №№ 4 174 80/81



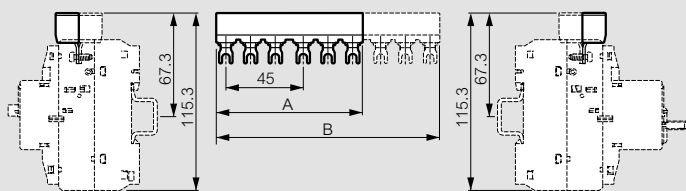
Монтажные основания – принцип сборки

Кат. №№ 4 174 60/61/62

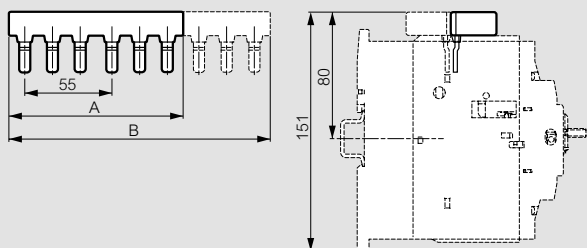


Гребенчатая шина

Кат. №№ 4 174/71/73/75/76



Кат. №№ 4 174/72/74/







Кат. №	Количество MPX ³	А (мм)	В (мм)
4 174 71	2	85	-
4 174 72	3	-	130
4 174 73	2	110	-
4 174 74	3	-	165
4 174 75	4	-	175
4 174 76	5	-	220

Автоматический выключатель для защиты электродвигателей MPX ³	Контактор CTX ³	Адаптер	Монтажное основание
MPX ³ 32S	CTX ³ mini ~	4 174 40	4 174 60
	CTX ³ mini =	4 174 41	
	CTX ³ 22 ~	4 174 48	
	CTX ³ 22 =	4 174 49	
	CTX ³ 40 ~	4 174 52	
MPX ³ 32H/MA	CTX ³ 40 =	4 174 53	4 174 60
	CTX ³ mini ~	4 174 42	
	CTX ³ mini =	4 174 43	
	CTX ³ 22 ~	4 174 50	
	CTX ³ 22 =	4 174 51	
MPX ³ 63H	CTX ³ 40 ~	4 174 54	4 174 61
	CTX ³ 40 =	4 174 55	
	CTX ³ 65 ~	4 174 56	
MPX ³ 100H	CTX ³ 65 =	4 174 57	4 174 61
	CTX ³ 100 ~	4 174 58	
	CTX ³ 100 =	4 174 59	


Автоматические выключатели для защиты электродвигателей MPX³


технические характеристики

Зажимы

		MPX ³ 32S	MPX ³ 32H / 32 MA	MPX ³ 63H	MPX ³ 100H
Соответствуют стандартам		IEC60947 МЭК 60947, UL508, UL508 Тип E			
Сертификация		CE, UL			
Тип зажима					
Однопроводный	1 проводник (мм) / (AWG)	1...10 / 18...8	1...10 / 18...8	0.75...35 / 18...2	2.5...70 / 12...2/0
	2 проводника (мм) / (AWG)	1...6 / 18...10	1...6 / 18...10	0.75...25 / 18...4	2.5...50 / 12...1/0
Многопроводный	1 проводник (мм) / (AWG)	1...6 / 18...10	1...6 / 18...10	0.75...35 / 18...2	2.5...70 / 12...2/0
	2 проводника (мм) / (AWG)	1...6 / 18...10	1...6 / 18...10	0.75...25 / 18...4	2.5...50 / 12...1/0
Гибкий	1 проводник (мм) / (AWG)	1...6 / 18...10	1...6 / 18...10	0.75...25 / 18...4	2.5...50 / 12...1/0
	2 проводника (мм) / (AWG)	0.75...4 / 18...10	0.75...4 / 18...10	0.75...16 / 18...6	2.5...35 / 10...2
Момент затяжки (Нм) / (фунт-дюйм)		0.8...2.5 / 7...22	0.8...2.5 / 7...22	3...4.5 / 26...39	4...6 / 35...53




Вспомогательные устройства




		Фронтальные блоки вспомогательных контактов		Боковые блоки вспомогательных контактов		Блоки контактов сигнализации аварийного срабатывания	
Номинальный тепловой ток I _{th} при окружающей температуре 40 °C	(A)	5		10		10	
	(A)	3		6		6	
Класс координации контактов согласно NEMA (стандарты UL/CSA)	Переменный ток	A600		A600		A600	
	Постоянный ток	Q300		Q300		Q300	
Дополнительные предохранители gG, gL (A)		16		16		16	
Номинальные характеристики питания	AC-15 (B)	-	240	24	240	24	240
		-	3	6	4	6	4
	DC-13 (B)	24	220	24	220	24	220
		1	0.1	2	0.25	2	0.25
Масса (г)		18		30		40	
Тип зажима							
Отвертка				Pozidriv размер 2			
Однопроводный	1 проводник (мм) / (AWG)	0.5...2.5 / 20...14		0.5...2.5 / 20...14			
	2 проводника (мм) / (AWG)	-		0.5...2.5 / 20...14			
Многопроводный	1 проводник (мм) / (AWG)	0.5...4 / 20...10		0.5...4 / 20...10			
	2 проводника (мм) / (AWG)	0.75...2.5 / 18...14		0.75...2.5 / 18...14			
Гибкий (Нм) / (фунт-дюйм)		0.8...1.2 / 7...10		0.8...1.2 / 7...10			

		Расцепитель минимального напряжения для монтажа справа	Расцепитель минимального напряжения с 2 вспом. контактами для монтажа справа	Независимый расцепитель для монтажа справа
Рабочее напряжение	Возврат	0.7...1.1 x Us	0.85...1.1 x Us	0.85...1.1 x Us
	Срабатывание		0.7...0.35 x Us	0.7...0.35 x Us
Номинальное напряжение цепи управления	мин.:	24 В, 50 Гц / 28 В, 60 Гц	24 В, 50 Гц / 28 В, 60 Гц	24 В, 50 Гц / 28 В, 60 Гц
	макс.:	415-440 В, 50 Гц / 460-480 В, 60 Гц	415-440 В, 50 Гц / 460-480 В, 60 Гц	415-440 В, 50 Гц / 460-480 В, 60 Гц
Номинальная мощность катушки	Втягивание	8,5 ВА, 6 Вт	8,5 ВА, 6 Вт	8,5 ВА, 6 Вт
	Удержание	3 ВА, 1,2 Вт	3 ВА, 1,2 Вт	3 ВА, 1,2 Вт
Время срабатывания (мс)		-	20	20
Масса		18	30	40
Тип зажима				
Отвертка		Pozidriv размер 2		
Однопроводный	1 проводник (мм) / (AWG)	0.5...2.5 / 20...14		
	2 проводника (мм) / (AWG)	0.5...2.5 / 20...14		
Многопроводный	1 проводник (мм) / (AWG)	0.5...4 / 20...10		
	2 проводника (мм) / (AWG)	0.75...2.5 / 18...14		
Момент затяжки (Нм) / (фунт-дюйм)		0.8...1.2 / 7...10		

3-полюсные контакторы СТХ³ и тепловые реле защиты от перегрузки RTX³

технические характеристики

													
Контактор		CTX ³ mini				CTX ³ 22				CTX ³ 40			
	Типоразмер	-				2				3			
	Тип зажимов	винтовые				винтовые				винтовые			
	Номинальное рабочее напряжение U _e	690 В				690 В				690 В			
	Номинальное напряжение изоляции U _i	690 В				690 В				1000 В			
	Номинальная частота	50/60 Гц				50/60 Гц				50/60 Гц			
	Номинальное импульсное выдерживаемое напряжение, U _{imp}	6 кВ				6 кВ				8 кВ			
	Макс. количество циклов коммутации в час (для категории применения АС-3)	1800				1200				1800			
Износостойкость, млн. операций	Механическая	12				15				12			
	Электрическая	1				2.5				2			
Ток и мощность	AC-1	Тип	6 А	9 А	12 А	16 А	9 А	12 А	18 А	22 А	32 А	40 А	
		Тепловой ток (А)	20	20	20	20	25	25	40	40	50	60	
	AC-3	при 200/240 В (кВт)	(А)	1.5	2.2	3	4	2.5	3.5	4.5	5.5	7.5	11
			(А)	7	9	12	15	11	13	18	22	32	40
	при 380/440 В (кВт)	(А)	2.2	4	5.5	7.5	4	5.5	7.5	11	15	18.5	
		(А)	6	9	12	16	9	12	18	22	32	40	
	при 500/550 В (кВт)	(А)	3	3.7	4	5.5	4	7.5	7.5	15	18.5	22	
		(А)	5	6	7	9	7	12	13	20	28	32	
	при 690 В (кВт)	(А)	3	4	4	4	4	7.5	7.5	15	18.5	22	
		(А)	4	5	5	5	5	9	9	18	20	23	
Номинальные значения UL при 50/60 Гц	Непрерывный ток (А)	20	20	20	20	25	25	40	40	50	60		
		Одна фаза	110/220 В (л.с.)	1/2	1/2	1	-	0.5	0.75	1	2	2	3
	Три фазы	220/240 В (л.с.)	1	1.5	2	-	1.5	2	3	3	5	7.5	
		110/200 В (л.с.)	-	-	-	-	2	3	5	7.5	7.5	15	
		220/240 В (л.с.)	1.5	3	3	-	3	5	7.5	10	10	15	
		440/480 В (л.с.)	3	5	7.5	-	5	7.5	10	15	20	30	
	550/600 В (л.с.)	3	5	7.5	-	7.5	10	15	20	25	30		
Размер по NEMA	00	00	00	0	00	00	0	1	1	1			
Масса и размеры	Управление пер. током	Масса (кг)	0.17				0.34				0.4		
		Размеры В x Ш x Г (мм)	45 x 58 x 57				45 x 73.5 x 87.4				45 x 83 x 90		
	Управление пост. током	Масса (кг)	0.23				0.41				0.6		
		Размеры В x Ш x Г (мм)	45 x 58 x 69				45 x 73.5 x 103.6				45 x 83 x 117.1		
Встроенные вспомогательные контакты		1 Н.О. или 1 Н.З.				1 Н.О. + 1 Н.З.				2 Н.О. + 2 Н.З.			
Блок вспом. контактов	Боковой	Да				Да				Да			
	Фронтальный	Да				Да				Да			

Тепловое реле защиты от перегрузки											
		RTX ³ mini				RTX ³ 40				RTX ³ 40	
Тип зажимов	RTX ³ стандартные	винтовые				винтовые				винтовые	
	RTX ³ с защитой от обрыва фазы	винтовые				винтовые				винтовые	
	Номинальное рабочее напряжение U _e	690 В				690 В				690 В	
	Номинальное напряжение изоляции U _i	690 В				690 В				690 В	
	Номинальное импульсное выдерживаемое напряжение U _{imp}	6 кВ				6 кВ				6 кВ	
	Класс расцепления	10 А				10 А				10 А	
	Уставки	0.1 – 16 А				0.1 – 40 А				0.1 – 40 А	
Масса и размеры	Масса (кг)	0.1				0.17				0.17	
	Размеры В x Ш x Г (мм)	45 x 73 x 63				45 x 75 x 90				45 x 75 x 90	

СТХ³ 65		СТХ³ 100			СТХ³ 150		СТХ³ 225		СТХ³ 400			СТХ³ 800		
4		5			6		7		8			9		
винтовые или торцевые		винтовые или торцевые			винтовые или торцевые		винтовые		винтовые			винтовые		
690 В		690 В			690 В		690 В		690 В			690 В		
1000 В		1000 В			1000 В		1000 В		1000 В			1000 В		
50/60 Гц		50/60 Гц			50/60 Гц		50/60 Гц		50/60 Гц			50/60 Гц		
8 кВ		8 кВ			8 кВ		8 кВ		8 кВ			8 кВ		
1800		1800			1200		1200		1200			1200		
12		12			5		5		5			2.5		
2		2			1		1		1			0.5		
50 А	65 А	75 А	85 А	100 А	130 А	150 А	185 А	225 А	265 А	330 А	400 А	500 А	630 А	800 А
70	100	110	135	160	160	210	230	275	300	350	450	580	660	900
15	18.5	22	25	30	37	45	55	75	80	90	125	147	190	220
55	65	75	85	105	130	150	185	225	265	330	400	500	630	800
22	30	37	45	55	60	75	90	132	147	160	200	265	330	440
50	65	75	85	105	130	150	185	225	265	330	400	500	630	800
30	33	37	45	55	60	70	110	132	147	160	225	265	330	500
43	60	64	75	85	90	100	180	200	225	280	350	400	500	720
30	33	37	45	55	55	55	110	140	160	200	250	300	400	500
28	35	42	45	65	60	60	120	150	185	225	300	380	420	630
70	100	110	135	160	160	210	230	275	300	350	450	580	660	900
3	5	5	7.5	10	10	15	15	15	-	-	-	-	-	-
10	15	15	15	20	20	25	30	40	-	-	-	-	-	-
20	25	25	30	30	40	40	60	60	75	100	125	150	200	200
25	30	30	40	40	40	50	60	75	100	125	150	200	250	300
40	50	50	60	75	75	100	125	150	200	250	300	400	500	600
50	60	60	75	75	75	75	125	150	200	250	300	400	500	600
2	2	2	3	3	3	4	4	4	5	5	5	6	6	7
0.9		1.6			2.4		5.4		9.2			22.4		
55 × 106 × 119		70 × 140 × 135.8			95 × 158 × 130.3		138 × 203 × 185.1		163 × 243 × 204.4			285 × 312 × 245.3		
1.2		2.6			2.4		5.4		9.2			22.4		
55 × 106 × 146.4		70 × 140 × 172.3			95 × 158 × 130.3		138 × 203 × 185.1		163 × 243 × 204.4			285 × 312 × 245.3		
2 Н.О. + 2 Н.З.		2 Н.О. + 2 Н.З.			2 Н.О. + 2 Н.З.		2 Н.О. + 2 Н.З.		2 Н.О. + 2 Н.З.			2 Н.О. + 2 Н.З.		
Да		Да			Да		Да		Да			Да		
Да		Да			Да		Нет		Нет			Нет		

RTX³ 65		RTX³ 100			RTX³ 150		RTX³ 225		RTX³ 400			RTX³ 800		
винтовые		винтовые			винтовые		-		-			-		
торцевые		торцевые			торцевые		винтовые		винтовые			винтовые		
690 В		690 В			690 В		690 В		690 В			690 В		
690 В		690 В			690 В		690 В		690 В			690 В		
6 кВ		6 кВ			6 кВ		6 кВ		6 кВ			6 кВ		
10 А		10 А			10 А		10 А		10 А			10 А		
9 - 65 А		18 - 100 А			45 - 150 А		65 - 240 А		85 - 400 А			200 - 800 А		
0.31/0.33		0.48/0.5			0.67		2.5		2.6			11.5		
55 × 81 × 100		70 × 97 × 110			95 × 109 × 113		147 × 141 × 184		151 × 171 × 198			360 × 530 × 212		

Контакторы СТХ³ mini

промышленные контакторы на токи от 6 до 16 А

Тепловые реле и принадлежности

для мини-контакторов



4 170 00



4 170 01



4 170 88



4 171 55

Размеры **стр. 31**

Упак.	Кат. №		3-полюсные мини-контакторы		
			Со встроенным вспомогательным контактом Винтовые зажимы		
			6 А		
	Встроенный вспомогательный контакт		Номинальный ток	Напряжение	
	1 Н.О.	1 Н.З.	АС 3	цепи управления	
1	4 170 00	4 170 10	6 А	24 В~	
1	4 170 01	4 170 11	6 А	24 В=	
1	4 170 04	4 170 14	6 А	110 В~	
1	4 170 06	4 170 16	6 А	230 В~	
1	4 170 09	4 170 19	6 А	415 В~	
			9 А		
1	4 170 20	4 170 30	9 А	24 В~	
1	4 170 21	4 170 31	9 А	24 В=	
1	4 170 24	4 170 34	9 А	110 В~	
1	4 170 26	4 170 36	9 А	230 В~	
1	4 170 29	4 170 39	9 А	415 В~	
			12 А		
1	4 170 40	4 170 50	12 А	24 В~	
1	4 170 41	4 170 51	12 А	24 В=	
1	4 170 44	4 170 54	12 А	110 В~	
1	4 170 46	4 170 56	12 А	230 В~	
1	4 170 49	4 170 59	12 А	415 В~	
			16 А		
1	4 170 60	4 170 70	16 А	24 В~	
1	4 170 61	4 170 71	16 А	24 В=	
1	4 170 64	4 170 74	16 А	110 В~	
1	4 170 66	4 170 76	16 А	230 В~	
1	4 170 69	4 170 79	16 А	415 В~	

Упак.	Кат. №		4-полюсные мини-контакторы		
			Без встроенного вспомогательного контакта Винтовые зажимы		
			20 А		
			Номинальный ток	Номинальный ток	Напряжение цепи
			АС 1	АС 3	управления
1	4 171 40		20 А	16 А	24 В~
1	4 171 41		20 А	16 А	24 В=
1	4 171 44		20 А	16 А	110 В~
1	4 171 46		20 А	16 А	230 В~
1	4 171 49		20 А	16 А	415 В~

Размеры **стр. 31**
Время-токовые характеристики **стр. 49**

Упак.	Кат. №	Тепловые реле защиты от перегрузки для 3-полюсных мини-контакторов	
		Класс 10 А Встроенные вспомогательные контакты 1 Н.О. + 1 Н.З.	
1	4 170 80	0.16 А	
1	4 170 81	0.25 А	
1	4 170 82	0.40 А	
1	4 170 83	0.63 А	
1	4 170 84	1 А	
1	4 170 85	1.6 А	
1	4 170 86	2.5 А	
1	4 170 87	4 А	
1	4 170 88	6 А	
1	4 170 89	8 А	
1	4 170 90	9 А	
1	4 170 91	10 А	
1	4 170 92	13 А	
1	4 170 93	16 А	
		Блоки вспомогательных контактов для мини-контакторов	
		lth : 10 А	
		Фронтальные	
15	4 171 50	1 Н.О. + 1 Н.З.	
15	4 171 51	2 Н.О.	
15	4 171 52	2 Н.З.	
15	4 171 53	4 Н.О.	
15	4 171 54	3 Н.О. + 1 Н.З.	
15	4 171 55	2 Н.О. + 2 Н.З.	
15	4 171 56	1 Н.О. + 3 Н.З.	
15	4 171 57	4 Н.З.	
		Боковые	
20	4 171 58	1 Н.О.	
20	4 171 59	1 Н.З.	

Упак.	Кат. №	Устройство взаимной блокировки
1	4 171 60	Устройство механической взаимной блокировки мини-контакторов

Упак.	Кат. №	Запасные катушки
10	4 171 70	24 В~
10	4 171 71	24 В=
10	4 171 74	110 В~
10	4 171 76	230 В~
10	4 171 79	415 В~



Контакты CTX³ mini

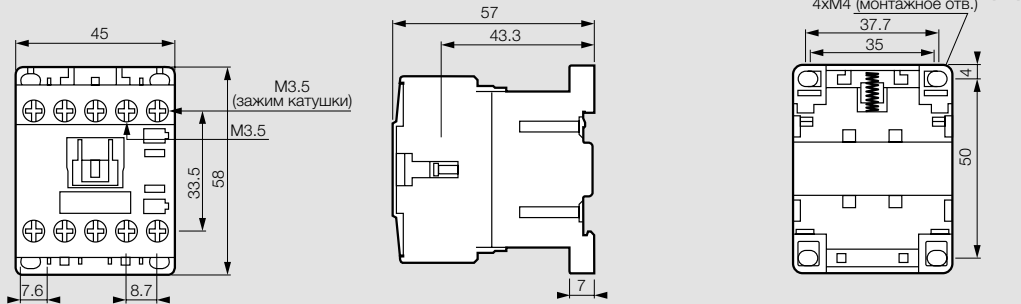
технические характеристики и размеры

Условия окружающей среды

- Температура хранения: -50 °C ... +40 °C
- Рабочая температура: -5 °C ... +40 °C
- Рабочая высота над уровнем моря: 3000 м
- Степень защиты: IP20
- Стойкость к ударам: 8 г в разомкнутом и 10 г в замкнутом состоянии
- Стойкость к вибрациям (5-300 Гц): 2 г в разомкнутом и 4 г в замкнутом состоянии

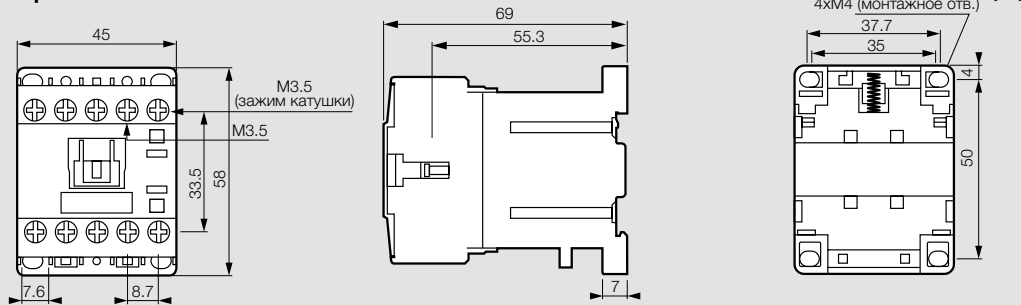
3-х и 4-полюсные мини-контакты и промежуточные реле

Управление пер. током



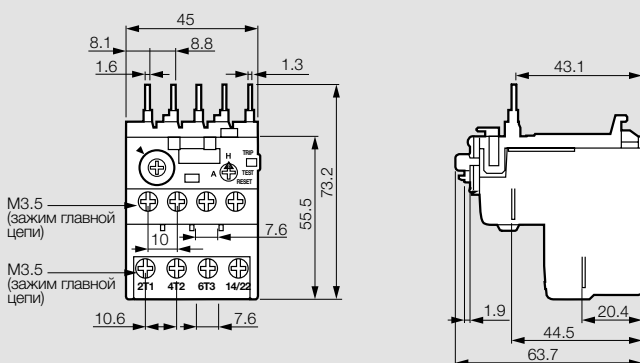
0.17 кг

Управление пост.током



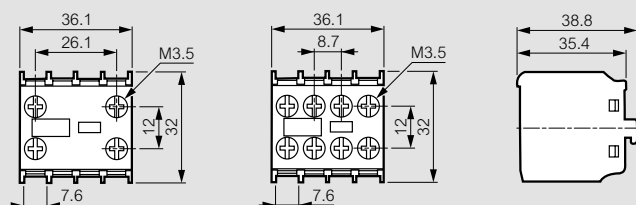
0.23 кг

Тепловые реле защиты от перегрузки для мини-контакторов

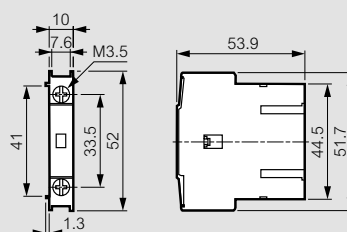


Блоки вспомогательных контактов

Фронтальные



Боковые



3-полюсные контакторы СТХ³

промышленные контакторы на токи от 9 до 100 А



Технические характеристики и таблицы координации защиты с автоматическими выключателями **стр. 38-39**
 Размеры **стр. 39-41**

Соответствуют МЭК 60947-1, МЭК 60947-4-1
 Могут быть оборудованы тепловыми реле RTX³ (стр. 34-35), дополнительными блоками вспомогательных контактов, реле времени, блоками коммутации конденсаторов и устройствами взаимной блокировки СТХ³ (стр. 36)

Упак.	Кат. №	СТХ³ 22		
		Со встроенными вспомогательными контактами		
		Винтовые зажимы		
		Номинальный ток АС 3	Напряжение цепи управления	Встроенные вспомогательные контакты
		9 А		
		Винтовые зажимы		
1	4 160 80	9 А	24 В~	1 Н.О. + 1 Н.З.
1	4 160 81	9 А	24 В=	1 Н.О. + 1 Н.З.
1	4 160 82	9 А	48 В~	1 Н.О. + 1 Н.З.
1	4 160 83	9 А	48 В=	1 Н.О. + 1 Н.З.
1	4 160 84	9 А	110 В~	1 Н.О. + 1 Н.З.
1	4 160 86	9 А	230 В~	1 Н.О. + 1 Н.З.
1	4 160 88	9 А	380 В~	1 Н.О. + 1 Н.З.
1	4 160 89	9 А	415 В~	1 Н.О. + 1 Н.З.
		12 А		
1	4 160 90	12 А	24 В~	1 Н.О. + 1 Н.З.
1	4 160 91	12 А	24 В=	1 Н.О. + 1 Н.З.
1	4 160 92	12 А	48 В~	1 Н.О. + 1 Н.З.
1	4 160 93	12 А	48 В=	1 Н.О. + 1 Н.З.
1	4 160 94	12 А	110 В~	1 Н.О. + 1 Н.З.
1	4 160 96	12 А	230 В~	1 Н.О. + 1 Н.З.
1	4 160 98	12 А	380 В~	1 Н.О. + 1 Н.З.
1	4 160 99	12 А	415 В~	1 Н.О. + 1 Н.З.
		18 А		
1	4 161 00	18 А	24 В~	1 Н.О. + 1 Н.З.
1	4 161 01	18 А	24 В=	1 Н.О. + 1 Н.З.
1	4 161 02	18 А	48 В~	1 Н.О. + 1 Н.З.
1	4 161 03	18 А	48 В=	1 Н.О. + 1 Н.З.
1	4 161 04	18 А	110 В~	1 Н.О. + 1 Н.З.
1	4 161 06	18 А	230 В~	1 Н.О. + 1 Н.З.
1	4 161 08	18 А	380 В~	1 Н.О. + 1 Н.З.
1	4 161 09	18 А	415 В~	1 Н.О. + 1 Н.З.
		22 А		
1	4 161 10	22 А	24 В~	1 Н.О. + 1 Н.З.
1	4 161 11	22 А	24 В=	1 Н.О. + 1 Н.З.
1	4 161 12	22 А	48 В~	1 Н.О. + 1 Н.З.
1	4 161 13	22 А	48 В=	1 Н.О. + 1 Н.З.
1	4 161 14	22 А	110 В~	1 Н.О. + 1 Н.З.
1	4 161 16	22 А	230 В~	1 Н.О. + 1 Н.З.
1	4 161 18	22 А	380 В~	1 Н.О. + 1 Н.З.
1	4 161 19	22 А	415 В~	1 Н.О. + 1 Н.З.

Упак.	Кат. №	СТХ³ 40			
		Со встроенными вспомогательными контактами			
		Винтовые зажимы			
		Номинальный ток АС 3	Напряжение цепи управления	Встроенные вспомогательные контакты	
		32 А			
		Винтовые зажимы			
1	4 161 20	32 А	24 В~	2 Н.О. + 2 Н.З.	
1	4 161 21	32 А	24 В=	2 Н.О. + 2 Н.З.	
1	4 161 22	32 А	48 В~	2 Н.О. + 2 Н.З.	
1	4 161 23	32 А	48 В=	2 Н.О. + 2 Н.З.	
1	4 161 24	32 А	110 В~	2 Н.О. + 2 Н.З.	
1	4 161 26	32 А	230 В~	2 Н.О. + 2 Н.З.	
1	4 161 28	32 А	380 В~	2 Н.О. + 2 Н.З.	
1	4 161 29	32 А	415 В~	2 Н.О. + 2 Н.З.	
		40 А			
1	4 161 30	40 А	24 В~	2 Н.О. + 2 Н.З.	
1	4 161 31	40 А	24 В=	2 Н.О. + 2 Н.З.	
1	4 161 32	40 А	48 В~	2 Н.О. + 2 Н.З.	
1	4 161 33	40 А	48 В=	2 Н.О. + 2 Н.З.	
1	4 161 34	40 А	110 В~	2 Н.О. + 2 Н.З.	
1	4 161 36	40 А	230 В~	2 Н.О. + 2 Н.З.	
1	4 161 38	40 А	380 В~	2 Н.О. + 2 Н.З.	
1	4 161 39	40 А	415 В~	2 Н.О. + 2 Н.З.	
		СТХ³ 65			
		Со встроенными вспомогательными контактами			
		50 А			
		Номинальный ток АС 3	Напряжение цепи управления	Встроенные вспомогательные контакты	
		Винтовые зажимы	Торцевые зажимы		
1	4 161 40	4 161 50	50 А	24 В~	2 Н.О. + 2 Н.З.
1	4 161 41	4 161 51	50 А	24 В=	2 Н.О. + 2 Н.З.
1	4 161 42	4 161 52	50 А	48 В~	2 Н.О. + 2 Н.З.
1	4 161 43	4 161 53	50 А	48 В=	2 Н.О. + 2 Н.З.
1	4 161 44	4 161 54	50 А	110 В~	2 Н.О. + 2 Н.З.
1	4 161 46	4 161 56	50 А	230 В~	2 Н.О. + 2 Н.З.
1	4 161 48	4 161 58	50 А	380 В~	2 Н.О. + 2 Н.З.
1	4 161 49	4 161 59	50 А	415 В~	2 Н.О. + 2 Н.З.
		65 А			
1	4 161 60	4 161 70	65 А	24 В~	2 Н.О. + 2 Н.З.
1	4 161 61	4 161 71	65 А	24 В=	2 Н.О. + 2 Н.З.
1	4 161 62	4 161 72	65 А	48 В~	2 Н.О. + 2 Н.З.
1	4 161 63	4 161 73	65 А	48 В=	2 Н.О. + 2 Н.З.
1	4 161 64	4 161 74	65 А	110 В~	2 Н.О. + 2 Н.З.
1	4 161 66	4 161 76	65 А	230 В~	2 Н.О. + 2 Н.З.
1	4 161 68	4 161 78	65 А	380 В~	2 Н.О. + 2 Н.З.
1	4 161 69	4 161 79	65 А	415 В~	2 Н.О. + 2 Н.З.

Блоки вспомогательных контактов **стр. 36**



3-полюсные контакторы СТХ³

промышленные контакторы на токи от 75 до 800 А



Технические характеристики и таблицы координации защиты с автоматическими выключателями **стр. 38-39**
 Размеры **стр. 39-41**

Соответствуют МЭК 60947-1, МЭК 60947-4-1
 Могут быть оборудованы тепловыми реле РТХ³ (стр. 34-35), дополнительными блоками вспомогательных контактов, реле времени (кроме СТХ³ 225/400/800) и устройствами взаимной блокировки СТХ³ (стр. 36)

Упак.		Кат. №		СТХ³ 100		
				Со встроенными вспомогательными контактами		
				75 А		
		Винтовые зажимы	Торцевые зажимы	Номинальный ток АС 3	Напряжение цепи управления	Встроенные вспомогательные контакты
1		4 161 80	4 161 90	75 А	24 В~	2 Н.О. + 2 Н.З.
1		4 161 81	4 161 91	75 А	24 В=	2 Н.О. + 2 Н.З.
1		4 161 82	4 161 92	75 А	48 В~	2 Н.О. + 2 Н.З.
1		4 161 83	4 161 93	75 А	48 В=	2 Н.О. + 2 Н.З.
1		4 161 84	4 161 94	75 А	110 В~	2 Н.О. + 2 Н.З.
1		4 161 86	4 161 96	75 А	230 В~	2 Н.О. + 2 Н.З.
1		4 161 88	4 161 98	75 А	380 В~	2 Н.О. + 2 Н.З.
1		4 161 89	4 161 99	75 А	415 В~	2 Н.О. + 2 Н.З.
85 А						
1		4 162 00	4 162 10	85 А	24 В~	2 Н.О. + 2 Н.З.
1		4 162 01	4 162 11	85 А	24 В=	2 Н.О. + 2 Н.З.
1		4 162 02	4 162 12	85 А	48 В~	2 Н.О. + 2 Н.З.
1		4 162 03	4 162 13	85 А	48 В=	2 Н.О. + 2 Н.З.
1		4 162 04	4 162 14	85 А	110 В~	2 Н.О. + 2 Н.З.
1		4 162 06	4 162 16	85 А	230 В~	2 Н.О. + 2 Н.З.
1		4 162 08	4 162 18	85 А	380 В~	2 Н.О. + 2 Н.З.
1		4 162 09	4 162 19	85 А	415 В~	2 Н.О. + 2 Н.З.
100 А						
1		4 162 20	4 162 30	100 А	24 В~	2 Н.О. + 2 Н.З.
1		4 162 21	4 162 31	100 А	24 В=	2 Н.О. + 2 Н.З.
1		4 162 22	4 162 32	100 А	48 В~	2 Н.О. + 2 Н.З.
1		4 162 23	4 162 33	100 А	48 В=	2 Н.О. + 2 Н.З.
1		4 162 24	4 162 34	100 А	110 В~	2 Н.О. + 2 Н.З.
1		4 162 26	4 162 36	100 А	230 В~	2 Н.О. + 2 Н.З.
1		4 162 28	4 162 38	100 А	380 В~	2 Н.О. + 2 Н.З.
1		4 162 29	4 162 39	100 А	415 В~	2 Н.О. + 2 Н.З.

Упак.		Кат. №		СТХ³ 150		
				Со встроенными вспомогательными контактами		
				130 А		
		Винтовые зажимы	Торцевые зажимы	Номинальный ток АС 3	Напряжение цепи управления	Встроенные вспомогательные контакты
1		4 162 40	4 162 50	130 А	24 В~	2 Н.О. + 2 Н.З.
1		4 162 41	4 162 51	130 А	24 В=	2 Н.О. + 2 Н.З.
1		4 162 42	4 162 52	130 А	48 В~	2 Н.О. + 2 Н.З.
1		4 162 43	4 162 53	130 А	48 В=	2 Н.О. + 2 Н.З.
1		4 162 46	4 162 56	130 А	100-240 В~/=	2 Н.О. + 2 Н.З.
1		4 162 49	4 162 59	130 А	400-440 В~	2 Н.О. + 2 Н.З.
150 А						
1		4 162 60	4 162 70	150 А	24 В~	2 Н.О. + 2 Н.З.
1		4 162 61	4 162 71	150 А	24 В=	2 Н.О. + 2 Н.З.
1		4 162 62	4 162 72	150 А	48 В~	2 Н.О. + 2 Н.З.
1		4 162 63	4 162 73	150 А	48 В=	2 Н.О. + 2 Н.З.
1		4 162 66	4 162 76	150 А	100-240 В~/=	2 Н.О. + 2 Н.З.
1		4 162 69	4 162 79	150 А	400-440 В~	2 Н.О. + 2 Н.З.

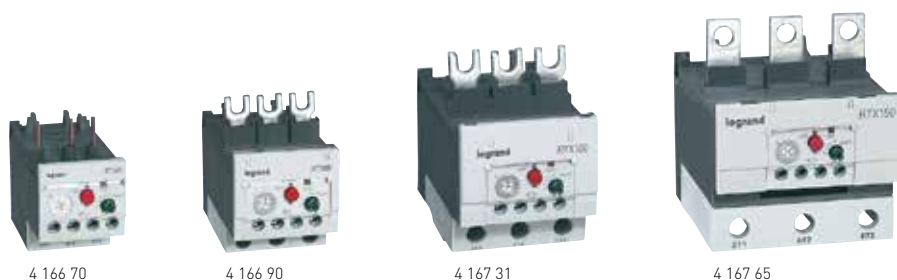
Упак.		Кат. №		СТХ³ 225		
				Со встроенными вспомогательными контактами		
				185 А		
		Винтовые зажимы	Торцевые зажимы	Номинальный ток АС 3	Напряжение цепи управления	Встроенные вспомогательные контакты
1		4 162 80		185 А	24 В~/=	2 Н.О. + 2 Н.З.
1		4 162 82		185 А	48 В~/=	2 Н.О. + 2 Н.З.
1		4 162 86		185 А	100-240 В~/=	2 Н.О. + 2 Н.З.
1		4 162 89		185 А	380-450 В~	2 Н.О. + 2 Н.З.
225 А						
1		4 162 90		225 А	24 В~/=	2 Н.О. + 2 Н.З.
1		4 162 92		225 А	48 В~/=	2 Н.О. + 2 Н.З.
1		4 162 96		225 А	100-240 В~/=	2 Н.О. + 2 Н.З.
1		4 162 99		225 А	380-450 В~	2 Н.О. + 2 Н.З.
СТХ³ 400						
				Со встроенными вспомогательными контактами		
				265 А		
		Винтовые зажимы	Торцевые зажимы	Номинальный ток АС 3	Напряжение цепи управления	Встроенные вспомогательные контакты
1		4 163 06		265 А	100-240 В~/=	2 Н.О. + 2 Н.З.
1		4 163 09		265 А	380-450 В~	2 Н.О. + 2 Н.З.
330 А						
1		4 163 16		330 А	100-240 В~/=	2 Н.О. + 2 Н.З.
1		4 163 19		330 А	380-450 В~	2 Н.О. + 2 Н.З.
400 А						
1		4 163 26		400 А	100-240 В~/=	2 Н.О. + 2 Н.З.
1		4 163 29		400 А	380-450 В~	2 Н.О. + 2 Н.З.

Упак.		Кат. №		СТХ³ 800		
				Со встроенными вспомогательными контактами		
				500 А		
		Винтовые зажимы	Торцевые зажимы	Номинальный ток АС 3	Напряжение цепи управления	Встроенные вспомогательные контакты
1		4 163 36		500 А	200-240 В~/=	2 Н.О. + 2 Н.З.
1		4 163 39		500 А	380-450 В~	2 Н.О. + 2 Н.З.
630 А						
1		4 163 46		630 А	200-240 В~/=	2 Н.О. + 2 Н.З.
1		4 163 49		630 А	380-450 В~	2 Н.О. + 2 Н.З.
800 А						
1		4 163 56		800 А	200-240 В~/=	2 Н.О. + 2 Н.З.
1		4 163 59		800 А	380-450 В~	2 Н.О. + 2 Н.З.

Запасные катушки **стр. 37**

Тепловые реле RTX³

для промышленных 3-полюсных контакторов СТХ³



Размеры **стр. 42-43**
 Время-токовые характеристики **стр. 46-49**

Тепловые реле обеспечивают защиту электродвигателя от перегрузок, затыжного пуска и заклинивания ротора. Реле, оснащённые расцепителем дифференциального типа, обеспечивают защиту при обрыве фазы. Соответствуют МЭК 60 947-1, МЭК 60 947-4-1

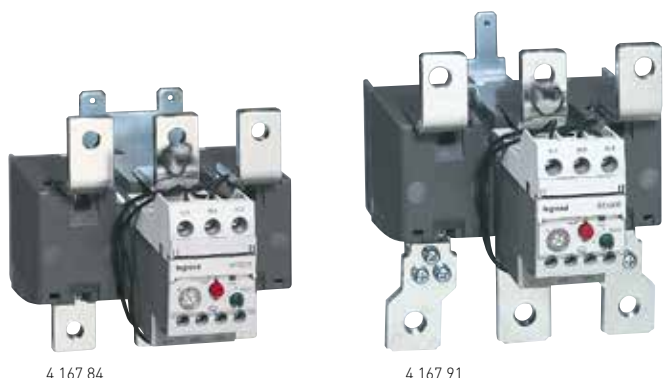
Упак.	Кат. №		Тепловые реле защиты от перегрузки	
			Класс 10 А Встроенные вспомогательные контакты 1 Н.О. + 1 Н.З.	
			RTX³ 40 Для контакторов СТХ ³ 22 и 40 С винтовыми зажимами	
			Диапазон настройки	
	Тип	Дифф.	I мин. (А)	I макс. (А)
	Станд.			
1	4 166 40	4 166 60	0.1	0.16
1	4 166 41	4 166 61	0.16	0.25
1	4 166 42	4 166 62	0.25	0.4
1	4 166 43	4 166 63	0.4	0.63
1	4 166 44	4 166 64	0.63	1
1	4 166 45	4 166 65	1	1.6
1	4 166 46	4 166 66	1.6	2.5
1	4 166 47	4 166 67	2.5	4
1	4 166 48	4 166 68	4	6
1	4 166 49	4 166 69	5	8
1	4 166 50	4 166 70	6	9
1	4 166 51	4 166 71	7	10
1	4 166 52	4 166 72	9	13
1	4 166 53	4 166 73	12	18
1	4 166 54	4 166 74	16	22
1	4 166 55	4 166 75	18	25
1	4 166 56	4 166 76	22	32
1	4 166 57	4 166 77	28	40
			RTX³ 65 Для контакторов СТХ ³ 65 Стандартные реле, с винтовыми зажимами Реле с защитой от обрыва фаз, с торцевыми зажимами	
1	4 166 83	4 167 03	9	13
1	4 166 84	4 167 04	12	18
1	4 166 85	4 167 05	16	22
1	4 166 86	4 167 06	18	25
1	4 166 87	4 167 07	24	36
1	4 166 88	4 167 08	28	40
1	4 166 89	4 167 09	34	50
1	4 166 90	4 167 10	45	65

Упак.	Кат. №		Тепловые реле защиты от перегрузки (продолжение)	
			Класс 10 А Встроенные вспомогательные контакты 1 Н.О. + 1 Н.З.	
			RTX³ 100 Для контакторов СТХ ³ 100 Стандартные реле, с винтовыми зажимами Реле с защитой от обрыва фаз, с торцевыми зажимами	
			Диапазон настройки	
	Тип	Дифф.	I мин. (А)	I макс. (А)
	Станд.			
1	4 167 23	4 167 43	18	25
1	4 167 24	4 167 44	24	36
1	4 167 25	4 167 45	28	40
1	4 167 26	4 167 46	34	50
1	4 167 27	4 167 47	45	65
1	4 167 28	4 167 48	54	75
1	4 167 29	4 167 49	63	85
1	4 167 30	4 167 50	70	95
1	4 167 31	4 167 51	80	100
			RTX³ 150 Для контакторов СТХ ³ 150 Стандартные реле, с винтовыми зажимами Реле с защитой от обрыва фаз, с торцевыми зажимами	
1	4 167 60	4 167 70	45	65
1	4 167 61	4 167 71	54	75
1	4 167 62	4 167 72	63	85
1	4 167 63	4 167 73	80	105
1	4 167 64	4 167 74	95	130
1	4 167 65	4 167 75	110	150
			Монтажное основание для автономной установки Для монтажа реле отдельно от контакторов на DIN-рейке или на панели с помощью винтов	
1	4 165 91		Для RTX ³ 40 до 32 А	
1	4 165 92		Для RTX ³ 40 (40 А)	
1	4 165 93		Для RTX ³ 65 с винтовыми зажимами	
1	4 165 94		Для RTX ³ 65 с торцевыми зажимами	
1	4 165 95		Для RTX ³ 100 с винтовыми зажимами	
1	4 165 96		Для RTX ³ 100 с торцевыми зажимами	
1	4 165 97		Для RTX ³ 150 с винтовыми зажимами	
1	4 165 98		Для RTX ³ 150 с торцевыми зажимами	



Тепловые реле RTX³

для промышленных 3-полюсных контакторов СТХ³



4 167 84

4 167 91

Размеры **стр. 42-43**
 Время-токовые характеристики **стр. 46-49**
 Соответствуют МЭК 60 947-1, МЭК 60 947-4-1

Упак.	Кат. №	Тепловые реле защиты от перегрузки		
		Класс 10 А		
		Встроенные вспомогательные контакты 1 Н.О. + 1 Н.З.		
		RTX³ 225		
		Для контакторов СТХ ³ 225		
		С винтовыми зажимами		
		Диапазон настройки		
	Дифф. типа	I мин. (А)		I макс. (А)
1	4 167 80	65		100
1	4 167 81	85		125
1	4 167 82	100		160
1	4 167 83	120		185
1	4 167 84	160		240
		RTX³ 400		
		Для контакторов СТХ ³ 400		
		С винтовыми зажимами		
1	4 167 86	85		125
1	4 167 87	100		160
1	4 167 88	120		185
1	4 167 89	160		240
1	4 167 90	200		330
1	4 167 91	260		400
		RTX³ 800		
		Для контакторов СТХ ³ 800		
		С винтовыми зажимами		
1	4 167 92	200		300
1	4 167 93	260		400
1	4 167 94	400		600
1	4 167 95	520		800

4-полюсные контакторы СТХ³

промышленные контакторы на токи 40 - 900 А и запасные катушки



4 164 36

4 164 56

4 164 86

Размеры **стр. 44-45**

Соответствуют МЭК 60 947-1, МЭК 60 947-4-1
 Могут быть оборудованы дополнительными блоками вспомогательных контактов и реле времени (кроме СТХ³ на токи 165-900 А) и устройствами взаимной блокировки СТХ³

Упак.	Кат. №	Контакторы СТХ ³		
		Зажимы питания: винтовые		
		Без встроенных вспомогательных контактов		
		Номинальный ток AC-1	Номинальный ток AC-3	Напряжение цепи управления
1	4 164 26	40 А	22 А	230 В~
1	4 164 36	60 А	40 А	230 В~
1	4 164 46	100 А	65 А	230 В~
1	4 164 56	135 А	85 А	230 В~
		Со встроенными вспомогательными контактами		
		Вспомогательные контакты: 2 Н.О. + 2 Н.З.		
1	4 164 66	165 А	130 А	100-240 В~ / ≍
1	4 164 76	250 А	150 А	100-240 В~ / ≍
1	4 164 86	330 А	225 А	100-240 В~ / ≍
1	4 164 96	420 А	330 А	100-240 В~ / ≍
1	4 165 06	500 А	400 А	100-240 В~ / ≍
1	4 165 16	750 А	630 А	200-240 В~ / ≍
1	4 165 26	900 А	800 А	200-240 В~ / ≍
		Запасные катушки для 4-полюсных контакторов СТХ³		
		Напряжение управления 230 В~		
3	4 165 46	Для СТХ ³ 40-60 А (AC-1)		
4	4 165 56	Для СТХ ³ 100-135 А (AC-1)		
1	4 165 66	Для СТХ ³ 165-330 А (AC-1)		
3	4 165 76	Для СТХ ³ 420-500 А (AC-1)		
3	4 165 86	Для СТХ ³ 750-900 А (AC-1)		

Механическая взаимная блокировка **стр. 36**



Вспомогательные устройства и аксессуары СТХ³



Технические характеристики **стр. 38-39**
Размеры **стр. 39**

Упак. Кат. № Блоки вспомогательных контактов СТХ³

Упак.	Кат. №	Описание
		Фронтальные 2-полюсные и 4-полюсные Для 3-полюсных СТХ ³ 9-150 А (АС-3) и 4-полюсных СТХ ³ 40-135 А (АС-1) Ith: 16 А
20	4 168 50	1 Н.О. + 1 Н.З.
20	4 168 51	2 Н.О.
20	4 168 52	2 Н.З.
10	4 168 53	4 Н.О.
10	4 168 54	3 Н.О. + 1 Н.З.
10	4 168 55	2 Н.О. + 2 Н.З.
10	4 168 56	1 Н.О. + 3 Н.З.
10	4 168 57	4 Н.З.
		Боковые Двухполюсные Монтаж с обеих сторон
20	4 168 58	Для 3-полюсных СТХ ³ 9-150 А (АС-3) 1 Н.О. + 1 Н.З. - Ith: 16 А
50	4 168 59	Для 3-полюсных СТХ ³ 185-800 А (АС-3) и 4-полюсных СТХ ³ 165-900 А (АС-1) 1 Н.О. + 1 Н.З. - Ith: 16 А
60	4 168 49	Для 4-полюсных СТХ ³ 40-135 А (АС-1) 1 Н.О. + 1 Н.З. - Ith: 16 А
		Реле времени СТХ³ Для 3-полюсных СТХ ³ 9-150 А (АС-3) и 4-полюсных СТХ ³ 40-135 А (АС-1) Выдержка времени: от 1 до 30 с Монтаж спереди
		С задержкой включения
1	4 168 70	24-48 В~/=
1	4 168 71	110-230 В~
		С задержкой отключения
1	4 168 72	24-48 В~/=
1	4 168 73	110-230 В~
		Блоки коммутации конденсаторов СТХ³ АС-6b Реактивная мощность от 9,7 квар до 62 квар (400/440 В)
1	4 168 74	Для 3-полюсных контакторов СТХ ³ 9-40 А
1	4 168 75	Для 3-полюсных контакторов СТХ ³ на 50 А и 65 А с винтовыми зажимами
1	4 168 76	Для 3-полюсных контакторов СТХ ³ на 50 А и 65 А с торцевыми зажимами
1	4 168 77	Для 3-полюсных контакторов СТХ ³ 75-100 А

Упак. Кат. № Устройства взаимной блокировки СТХ³

Упак.	Кат. №	Описание
		Детали для самостоятельной сборки Монтаж в горизонтальном положении
		Устройства взаимной блокировки
50	4 168 79	Устройство механической взаимной блокировки для 4-полюсных СТХ ³ 40-135 А (АС-1) (стр. 35)
1	4 168 80	Устройство механической взаимной блокировки для 3-полюсных СТХ ³ 9-150 А (стр. 32-33) Имеет 2 Н.З. контакта для электрической взаимной блокировки
12	4 168 87	Устройство механической взаимной блокировки для 3-полюсных СТХ ³ 165-500 А (стр. 33 и 35) Имеет 2 Н.З. контакта для электрической взаимной блокировки
1	4 168 88	Устройство механической взаимной блокировки для 3-полюсных СТХ ³ 500-800 А и 4-полюсных СТХ ³ 165-500 А (стр. 33)
1	4 168 89	Устройство механической взаимной блокировки для 4-полюсных СТХ ³ 750-900 А (стр. 35)
		Соединительные комплекты Для сборки реверсивного контактора из двух 3-полюсных контакторов
1	4 168 82	Для контакторов СТХ ³ 22
1	4 168 83	Для контакторов СТХ ³ 40
1	4 168 84	Для контакторов СТХ ³ 65
1	4 168 85	Для контакторов СТХ ³ 100
		Оболочка для пускателей электродвигателей Для СТХ ³ 22 с реле РТХ ³ 40 (0,1-22 А) Без кнопок С кнопками
1	4 168 90	
1	4 168 91	
		Ограничители коммутационных перенапряжений для СТХ³ Для СТХ ³ 9-150 подавляют импульсы, генерируемые катушкой контактора в момент отключения
10	4 168 95	24-48 В В~/=
10	4 168 96	100-125 В~/=
10	4 168 97	200-240 В~/=
10	4 168 98	380-400 В~
		Крышки зажимов СТХ³
10	4 168 42	Для 3-полюсных СТХ ³ 185-225 А (АС-3)
25	4 168 43	Для 3-полюсных СТХ ³ 265-400 А (АС-3)
10	4 168 44	Для 3-полюсных СТХ ³ 500-900 А (АС-3)
10	4 168 45	Для 4-полюсных СТХ ³ 165-330 А (АС-1)
10	4 168 46	Для 4-полюсных СТХ ³ 420-500 А (АС-1)
10	4 168 47	Для 4-полюсных СТХ ³ 750-900 А (АС-1)
		Защитная передняя крышка СТХ³
150	4 168 40	Для 3-полюсных СТХ ³ 9-150 А (АС-3)
150	4 168 41	Для 4-полюсных СТХ ³ 40-135 А (АС-1) Для 3-полюсных СТХ ³ 85-800 А (АС-3) Для 4-полюсных СТХ ³ 165-900 А (АС-1)
		Тросовый привод дистанционного возврата в исходное положение для тепловых реле
1	4 168 92	400 мм
1	4 168 93	500 мм
1	4 168 94	600 мм

Запасные катушки СТХ³Промежуточные реле СТХ³

4 169 66



4 168 10

 Размеры стр. 31

Упак.	Кат. №	Запасные катушки для 3-полюсных контакторов СТХ ³
		Для контакторов СТХ³ 22
4	4 169 00	24 В~
4	4 169 02	48 В~
4	4 169 04	110 В~
4	4 169 06	230 В~
4	4 169 08	380 В~
4	4 169 09	415 В~
		Для контакторов СТХ³ 40
6	4 169 20	24 В~
6	4 169 21	24 В=
6	4 169 22	48 В~
6	4 169 23	48 В=
6	4 169 24	110 В~
6	4 169 26	230 В~
6	4 169 28	380 В~
6	4 169 29	415 В~
		Для контакторов СТХ³ 65
4	4 169 30	24 В~
2	4 169 31	24 В=
4	4 169 32	48 В~
2	4 169 33	48 В=
4	4 169 34	110 В~
4	4 169 36	230 В~
4	4 169 38	380 В~
4	4 169 39	415 В~
		Для контакторов СТХ³ 100
3	4 169 40	24 В~
2	4 169 41	24 В=
3	4 169 42	48 В~
2	4 169 43	48 В=
3	4 169 44	110 В~
3	4 169 46	230 В~
3	4 169 48	380 В~
3	4 169 49	415 В~
		Для контакторов СТХ³ 150
2	4 169 50	24 В~
2	4 169 51	24 В=
2	4 169 52	48 В~
2	4 169 53	48 В=
2	4 169 56	100-240 В~/=
2	4 169 59	400-440 В~
		Для контакторов СТХ³ 225
1	4 169 60	24 В~/=
1	4 169 62	48 В~/=
1	4 169 66	100-240 В~/=
1	4 169 69	400-440 В~
		Для контакторов СТХ³ 400
3	4 169 76	100-240 В~/=
3	4 169 79	380-450 В~
		Для контакторов СТХ³ 800
3	4 169 86	200-240 В~/=
3	4 169 89	380-450 В~

Упак.	Кат. №	Промежуточные реле СТХ ³
		4-полюсные Соответствуют требованиям МЭК 60947-1 и МЭК 60947-4-1 для вспомогательных контактов I _{th} = 16 А Катушки с низким потреблением тока
		4 Н.О.
1	4 168 00	24 В~
1	4 168 01	24 В=
1	4 168 02	48 В~
1	4 168 03	48 В=
1	4 168 04	110 В~
1	4 168 06	230 В~
1	4 168 09	400 В~
		3 Н.О. + 1 Н.З.
1	4 168 10	24 В~
1	4 168 11	24 В=
1	4 168 12	48 В~
1	4 168 13	48 В=
1	4 168 14	110 В~
1	4 168 16	230 В~
1	4 168 19	400 В~
		2 Н.О. + 2 Н.З.
1	4 168 20	24 В~
1	4 168 21	24 В=
1	4 168 22	48 В~
1	4 168 23	48 В=
1	4 168 24	110 В~
1	4 168 26	230 В~
1	4 168 29	400 В~

Контакторы СТХ³

технические характеристики

Условия окружающей среды

- Температура хранения: -50 °С ... +40 °С
- Рабочая температура: -5 °С ... +40 °С
- Рабочая высота над уровнем моря: 3000 м
- Степень защиты: IP20
- Стойкость к ударам: 8 г в разомкнутом и 10 г в замкнутом состоянии
- Стойкость к вибрациям (5-300 Гц): 2 г в разомкнутом и 4 г в замкнутом состоянии

Координация защиты по типу 2 с автоматическими выключателями МРХ³

Согласно МЭК 60947-4-1

Ток короткого замыкания I_q = 50 кА Напряжение 400/415 В, 50/60 Гц

Стандартные электродвигатели АС-3 при 400/415 В 1500 об/мин		Ручной пускатель электродвигателя			Контактор		
Номинальная мощность (кВт)	Ток (А)	Тип выключателя		Диапазон уставок теплового расцепителя (А)	Уставка электромагнитного расцепителя (А)	Контактор	
		Тип	Номинальный ток (А)			Тип	Номинальный ток (А)
-	-	MPX ³ 32S	0.16	0.1 - 0.16	2.08	СТХ ³ 22	9
0.06	0.20	MPX ³ 32S	0.25	0.16 - 0.25	3.25	СТХ ³ 22	9
0.09	0.30	MPX ³ 32S	0.40	0.25 - 0.4	5.2	СТХ ³ 22	9
0.12	0.40	MPX ³ 32S	0.63	0.4 - 0.63	8.19	СТХ ³ 22	9
0.18	0.60	MPX ³ 32S	0.63	0.4 - 0.63	8.19	СТХ ³ 22	9
0.25	0.80	MPX ³ 32S	1	0.63 - 1	13	СТХ ³ 22	9
0.37	1.1	MPX ³ 32S	1.6	1 - 1.6	20.8	СТХ ³ 22	9
0.55	1.5	MPX ³ 32S	1.6	1 - 1.6	20.8	СТХ ³ 22	9
0.75	1.9	MPX ³ 32S	2.5	1.6 - 2.5	32.5	СТХ ³ 22	12
1.1	2.7	MPX ³ 32S	4	2.5 - 4	52	СТХ ³ 22	18
1.5	3.6	MPX ³ 32S	4	2.5 - 4	52	СТХ ³ 22	18
2.2	5.2	MPX ³ 32S	6	4 - 6	78	СТХ ³ 22	18
3	6.8	MPX ³ 32S	8	5 - 8	104	СТХ ³ 22	18
4	9	MPX ³ 32S	10	6 - 10	130	СТХ ³ 22	18
5.5	11.5	MPX ³ 32H	13	9 - 13	169	СТХ ³ 22	22
7.5	15.5	MPX ³ 32H	17	11 - 17	221	СТХ ³ 22	22
10	20	MPX ³ 32H	22	14 - 22	286	СТХ ³ 40	32
11	22	MPX ³ 32H	25	18 - 26	338	СТХ ³ 40	32
15	29	MPX ³ 32H	32	22 - 32	416	СТХ ³ 40	32
18.5	35	MPX ³ 63H	40	28 - 40	520	СТХ ³ 65	50
22	41	MPX ³ 63H	50	34 - 50	650	СТХ ³ 65	50
30	55	MPX ³ 63H	63	45 - 63	819	СТХ ³ 65	65
37	67	MPX ³ 100H	75	55 - 75	975	СТХ ³ 100	75
-	-	MPX ³ 100H	90	70 - 90	1170	СТХ ³ 100	85
45	80	MPX ³ 100H	100	80 - 100	1300	СТХ ³ 100	85

Определение координации защиты по типу 2 в соответствии с МЭК 60947-4-1:

- Контактор или пускатель не должны создавать опасности для людей и оборудования в случае короткого замыкания.
- Они должны оставаться пригодными для дальнейшей эксплуатации после восстановления нормальных условий.
- В условиях короткого замыкания допускается сваривание контактов при условии, что они могут быть легко разъединены (например, отверткой) без заметной деформации.

Дополнительные принадлежности

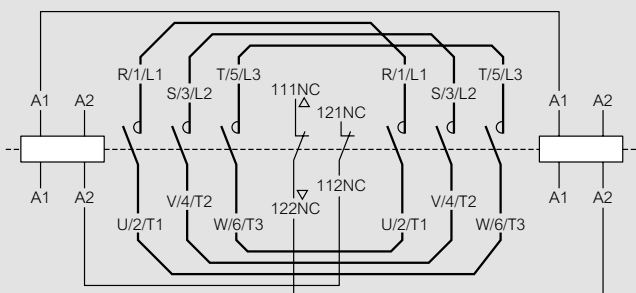
Устройство взаимной блокировки, Кат. № 4 168 80

Устройство механической взаимной блокировки имеет 2 Н.З. контакта для организации электрической взаимоблокировки двух контакторов

Соединительные комплекты

Для сборки реверсивного контактора из двух контакторов

Контактор	Соединительные комплекты		Устройство взаимной блокировки	
	Кат. №	Масса	Кат. №	Масса
СТХ ³ 22	4 168 82	0.04 кг	4 168 80	0.06 кг
СТХ ³ 40	4 168 83	0.05 кг		
СТХ ³ 65	4 168 84	0.12 кг		
СТХ ³ 100	4 168 85	0.33 кг		
СТХ ³ 150	-	-		



Типовая схема реверсивного контактора на основе СТХ³ 9-150 А

Номинальные характеристики контактов устройства взаимной блокировки

Номинальное рабочее напряжение (В)	600
Номинальное напряжение изоляции (В)	600
Номинальная частота (Гц)	50/60
Номинальный тепловой ток (А)	10
Номинальный ток (А) в категории применения АС-15 при 240 В	3

Реле времени Кат. №№ 4 168 70/71/72/73

Применяется с контакторами	Кат. №	Номинальное напряжение	Характеристики
3П СТХ ³ 9-150 А	4 168 70	24-48 В пер./пост.тока	• Монтаж: фронтальный • Контакты: 1 Н.О./Н.З. (задержка включения), 1 Н.О. (задержка отключения)
	4 168 71	110-230 В пер. тока	• Выдержка времени: 1-30 с при включении или отключении
4П СТХ ³ 40-135 А	4 168 72	24-48 В пер./пост.тока	• Частота: 50/60 Гц • Работа: мин. напряжение 86 % номинального Макс. напряжение 110 % номинального
	4 168 73	110-230 В пер. тока	• Точность установки времени: ± 20 %

Блоки коммутации конденсаторов СТХ³ Кат. №№ 4 168 74/75/76/77

Блоки коммутации конденсаторов подключаются к зажимам контактора для ограничения сильных бросков тока. Категория применения по МЭК 60947-4-1: AC 6b

Тип	Контактор		Максимальная рабочая мощность (квар)			Макс. пиковый ток (А)
			220 - 240 В	400 - 440 В	500 - 550 В	
4 168 74	СТХ ³ 22	9 А	5	9.7	14	560
	СТХ ³ 22	12 А	6.7	12.5	18	560
	СТХ ³ 22	18 А	8.5	16.7	24	850
	СТХ ³ 22	22 А	10	18	26	1250
	СТХ ³ 40	32 А	15	25	36	1900
4 168 75/76	СТХ ³ 40	40 А	20	33.3	48	2160
	СТХ ³ 65	50 А	20	40	58	2160
	СТХ ³ 65	65 А	25	45.7	66	3040
4 168 77	СТХ ³ 100	75 А	29.7	54	78	3040
	СТХ ³ 100	85 А	35	60	92	3040
	СТХ ³ 100	100 А	37	62	94	3040

Примечание: - Конденсатор должен быть разряжен перед повторной зарядкой (максимальное остаточное напряжение на зажимах ≤ 50 В).
- Для защиты от короткого замыкания должен использоваться предохранитель типа gG с номинальным током 1,5-2 I_n конденсатора.

Характеристики блока коммутации конденсаторов (токоограничивающий резистор)

- Блок уменьшает броски пускового тока до 60 x I_n, поскольку он включает в цепь токоограничивающий резистор перед тем, как замыкаются контакты главной цепи контактора
- Малая рассеиваемая мощность на токоограничивающем резисторе
- Ограничение бросков тока при коммутациях
- Продление срока службы батареи конденсаторов

Последовательность работы

Блок коммутации конденсаторов ОТКЛ.
Контактор ОТКЛ.



Рис. 1

Блок коммутации конденсаторов ВКЛ.
Контактор ОТКЛ.



Рис. 2

Блок коммутации конденсаторов ОТКЛ.
Контактор ВКЛ.

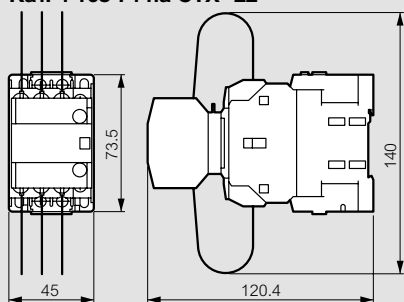


Рис. 3

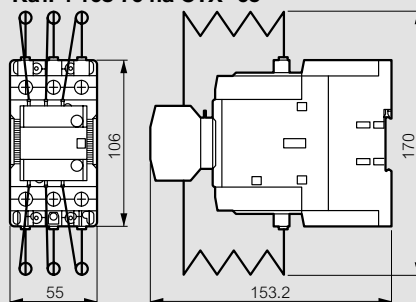
Примечание. Последовательность замыкания: Рис. 1 => Рис. 2 => Рис. 3
Последовательность размыкания: Рис. 3 => Рис. 1

Габаритные размеры контакторов СТХ³ с блоками коммутации конденсаторов

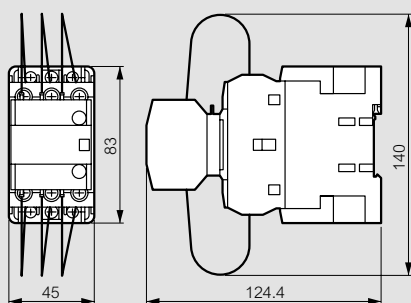
Кат. 4 168 74 на СТХ³ 22



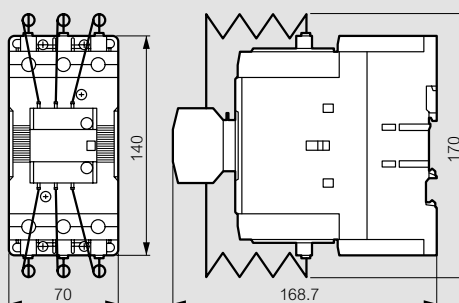
Кат. 4 168 76 на СТХ³ 65



Кат. 4 168 74 на СТХ³ 40



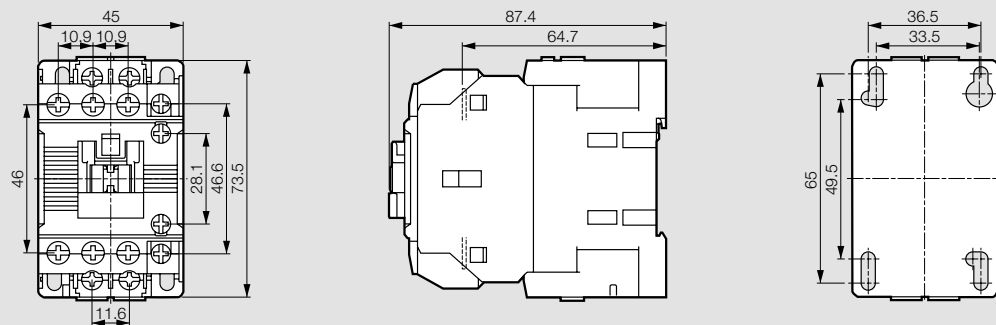
Кат. 4 168 77 на СТХ³ 100



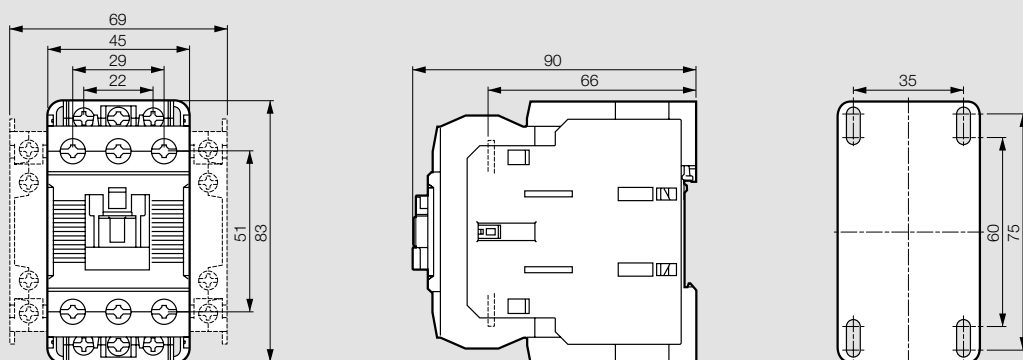
3-полюсные контакторы CTX³

размеры

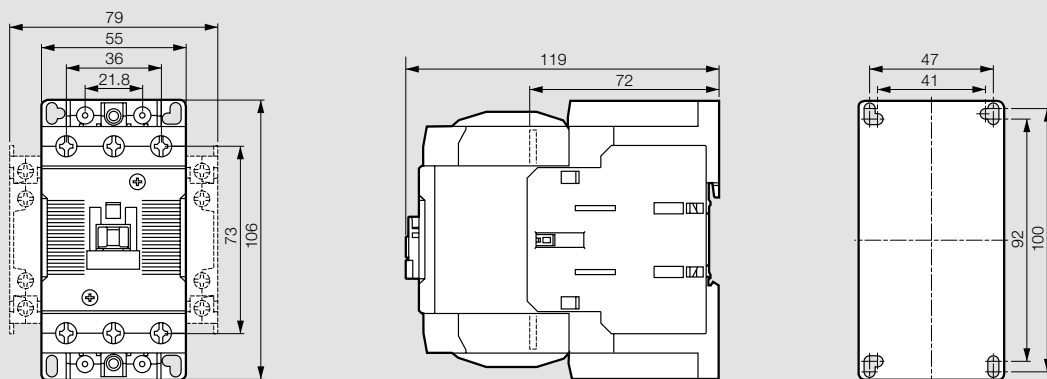
CTX³ 22



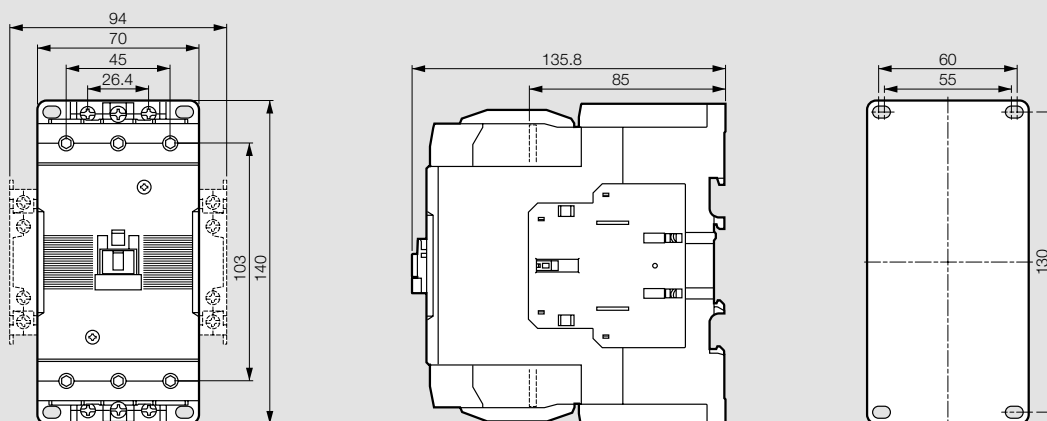
CTX³ 40



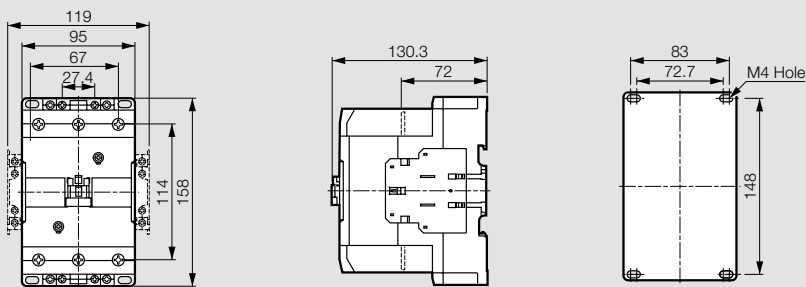
CTX³ 65



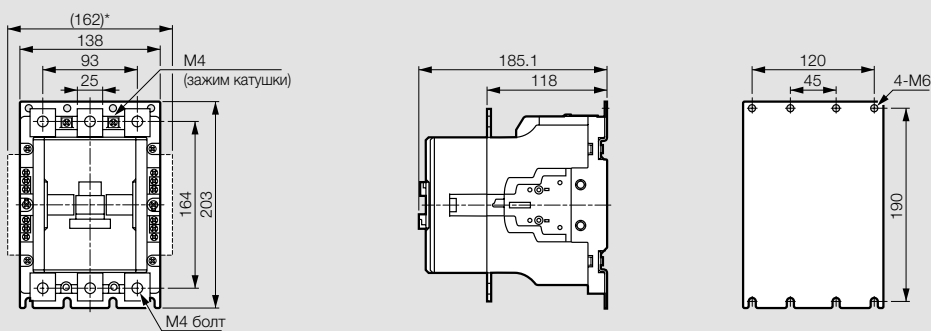
CTX³ 100



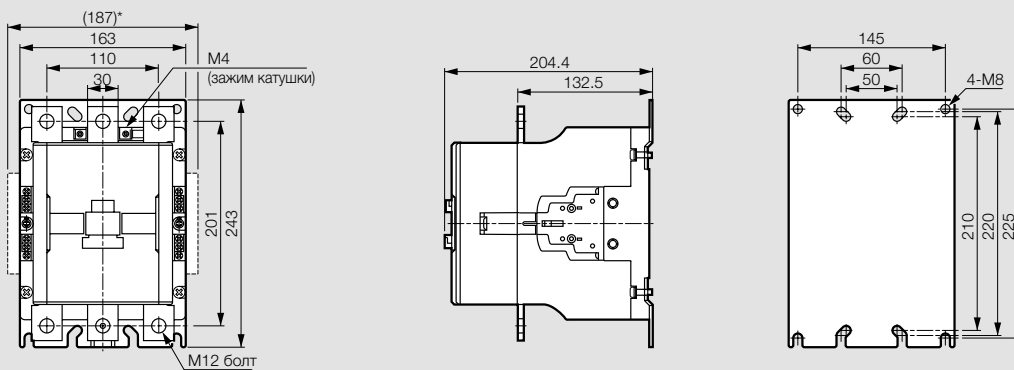
CTX³ 150



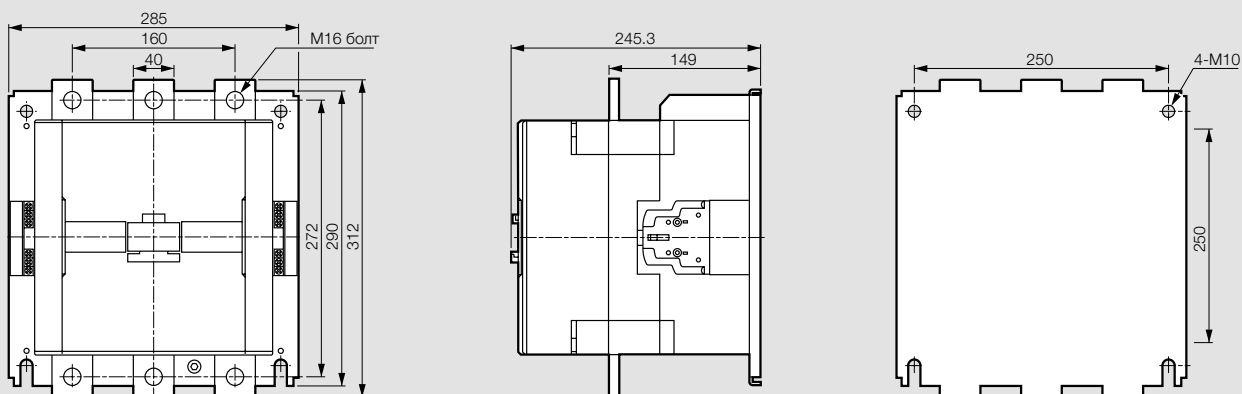
CTX³ 225



CTX³ 400



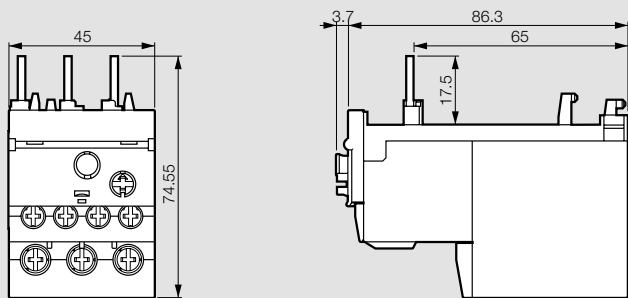
CTX³ 800



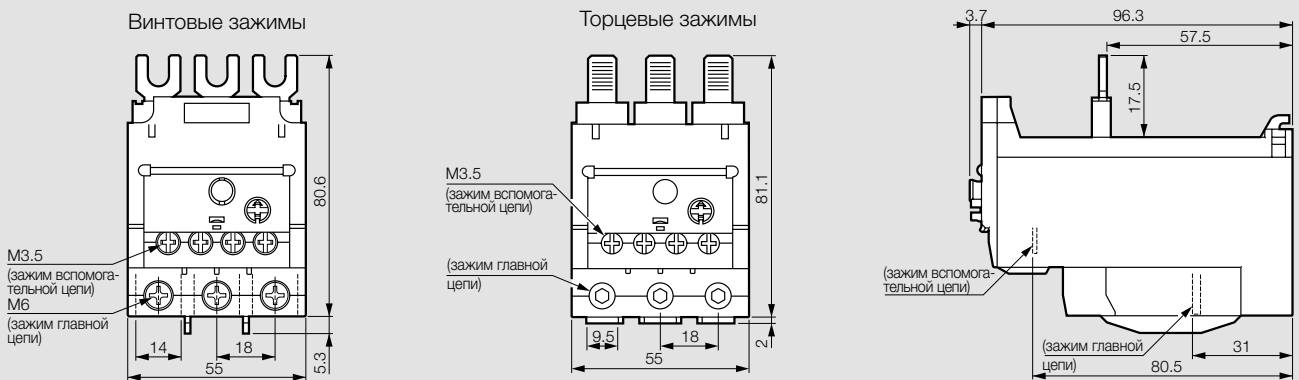
Тепловые реле RTX³ с винтовыми и торцевыми зажимами

размеры

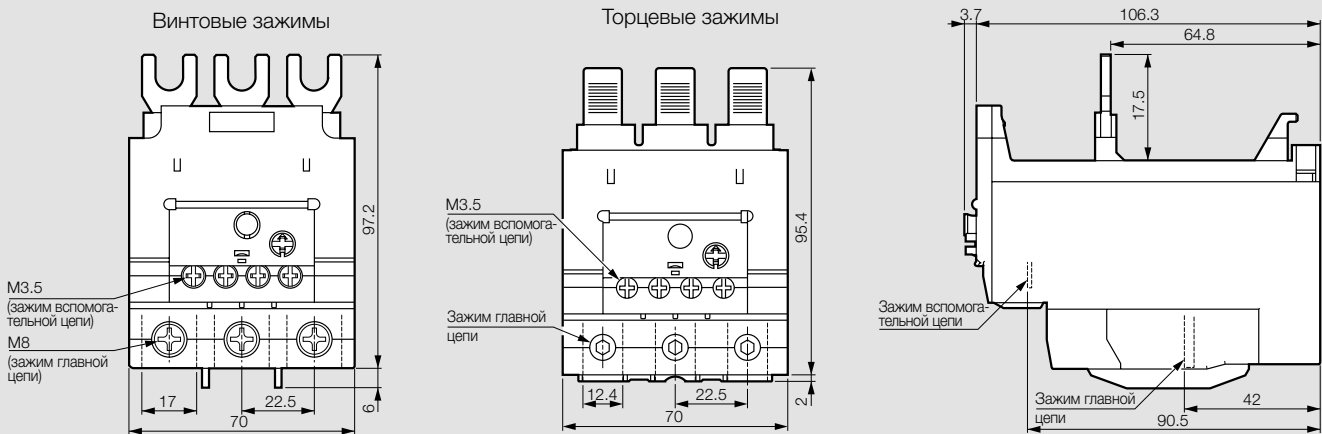
RTX³ 40



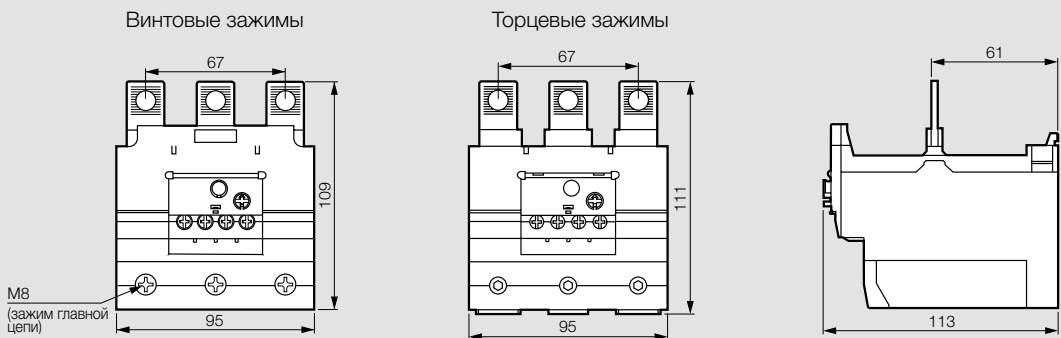
RTX³ 65



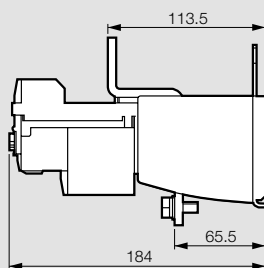
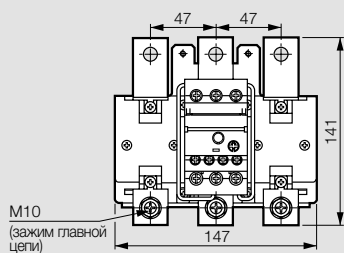
RTX³ 100



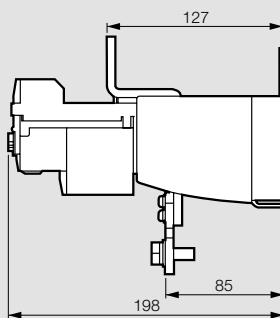
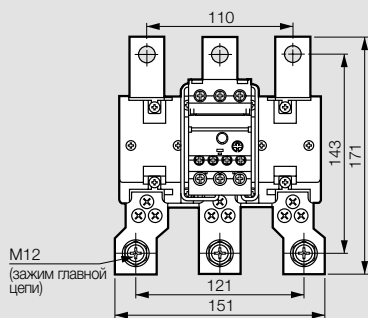
RTX³ 150



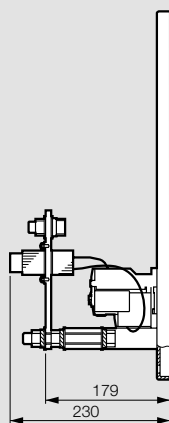
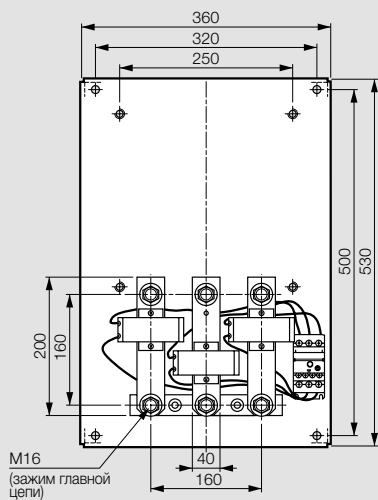
■ RTX³ 225



■ RTX³ 400



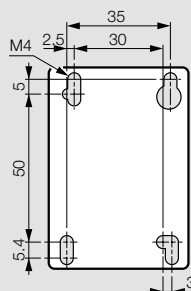
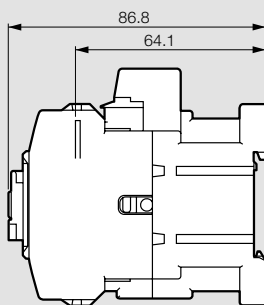
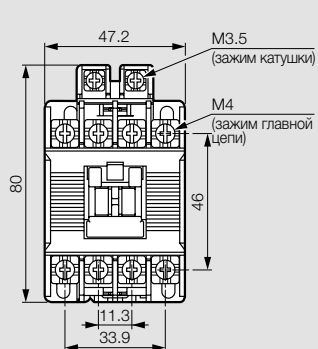
■ RTX³ 800



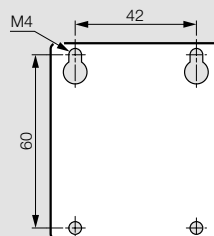
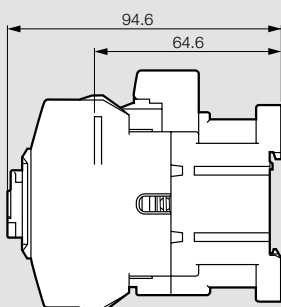
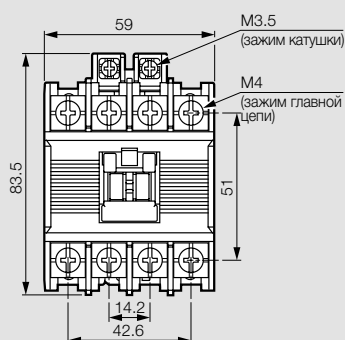
4-полюсные контакторы СТХ³

размеры

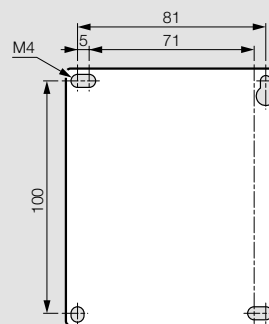
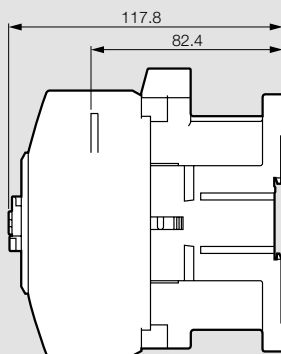
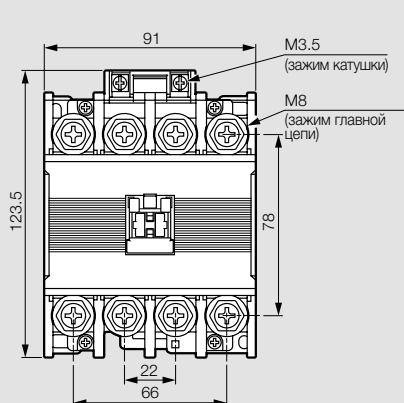
■ СТХ³ 4P 40 A



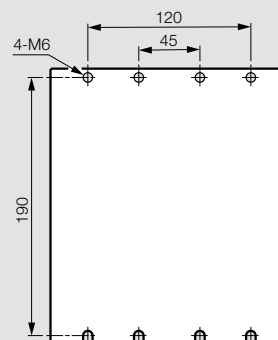
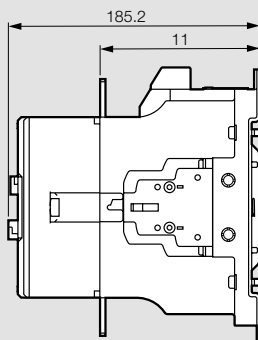
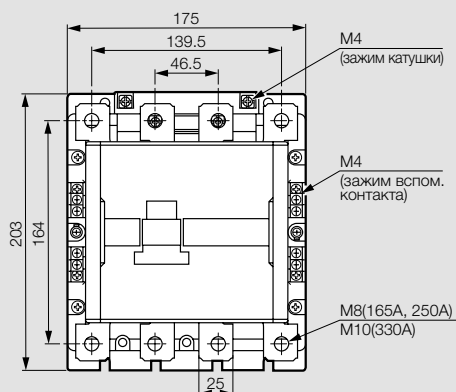
■ СТХ³ 4P 60 A



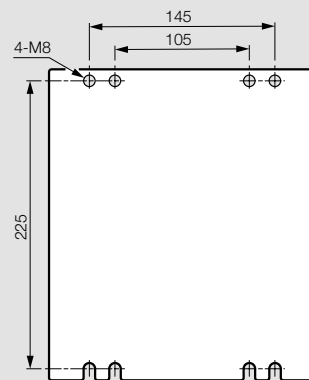
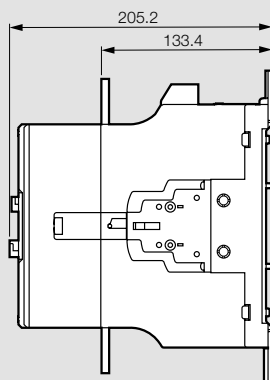
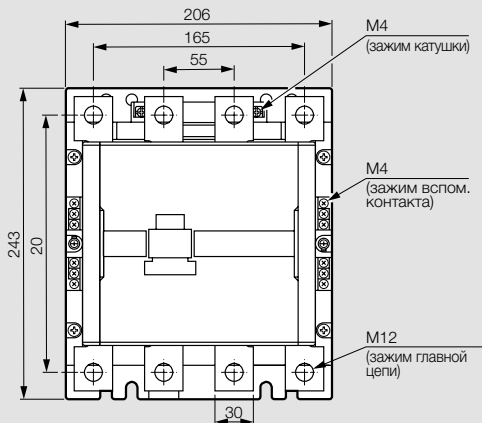
■ 4-полюсные СТХ³ 100 A и 135 A



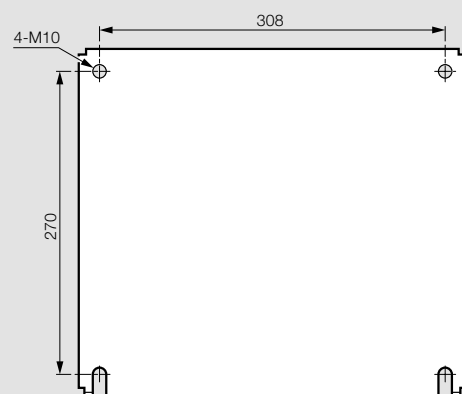
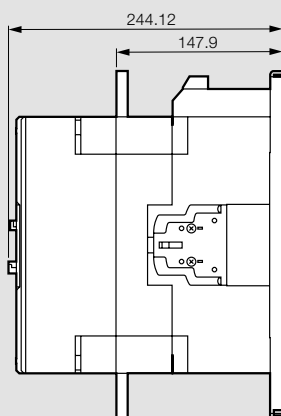
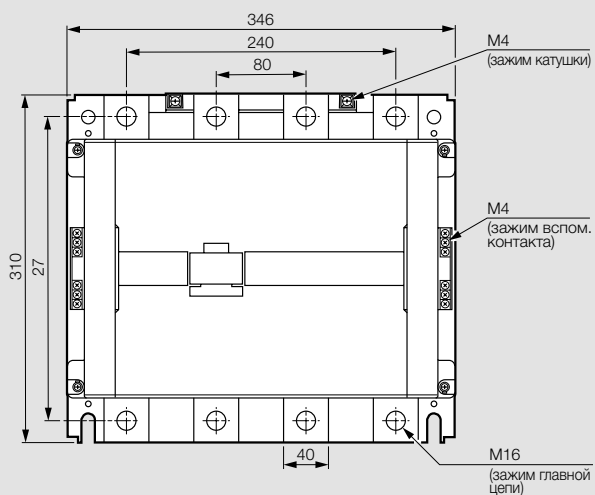
■ 4-полюсные СТХ³ 165 A, 250 A и 330 A



■ 4-полюсные СТХ³ 420 А и 500 А



■ 4-полюсные СТХ³ 750 А и 900 А

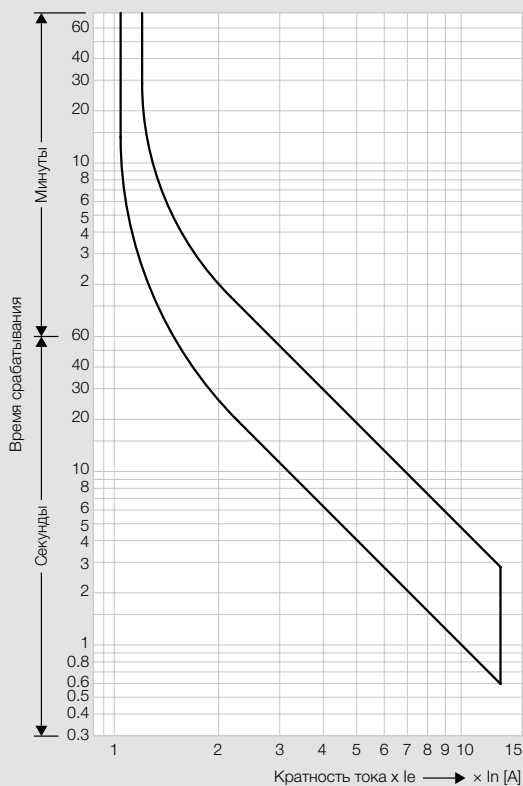


Тепловые реле RTX³

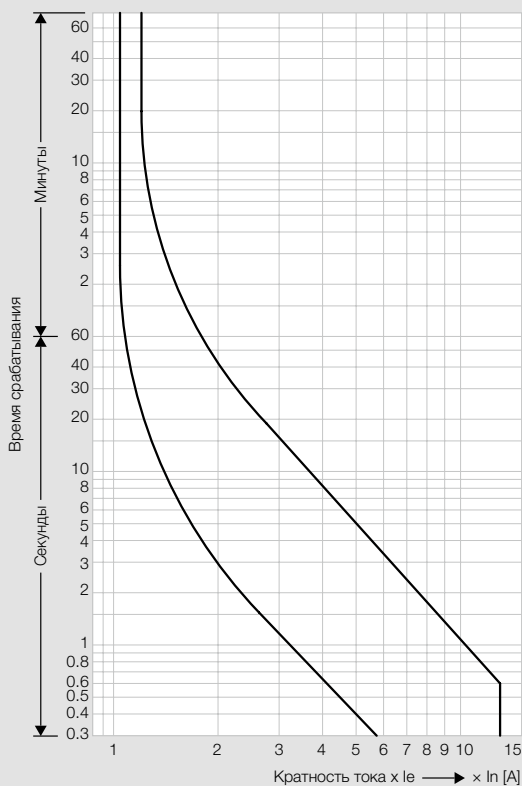
время-токовые характеристики

RTX³ 40 - класс расцепления 10 А

Пуск из холодного состояния

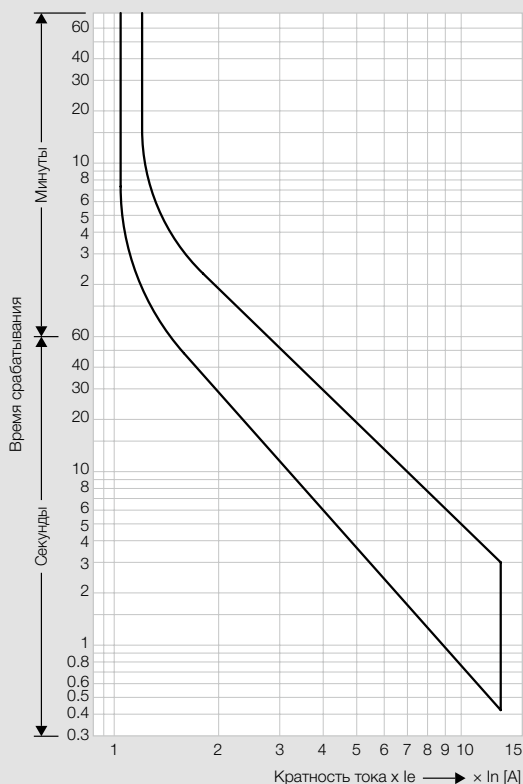


Пуск из нагретого состояния

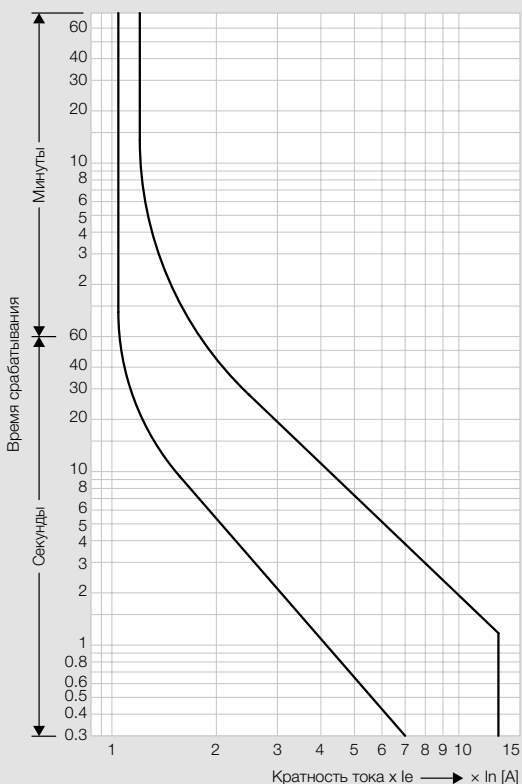


RTX³ 65 - класс расцепления 10 А

Пуск из холодного состояния

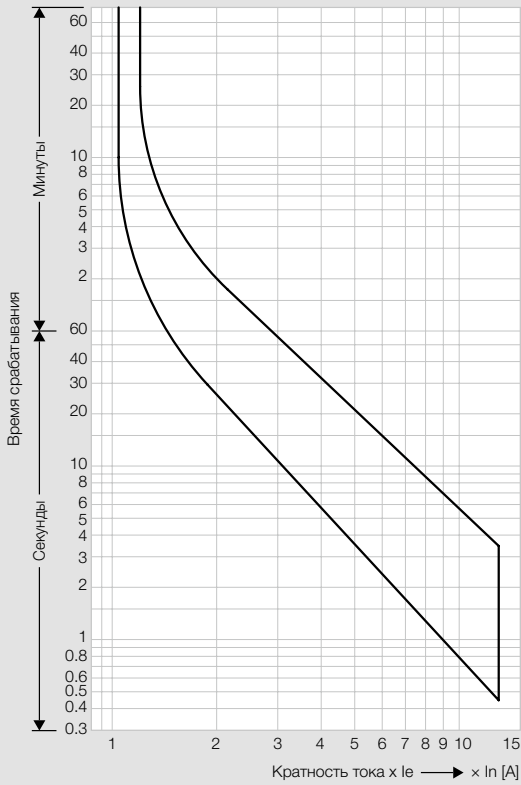


Пуск из нагретого состояния

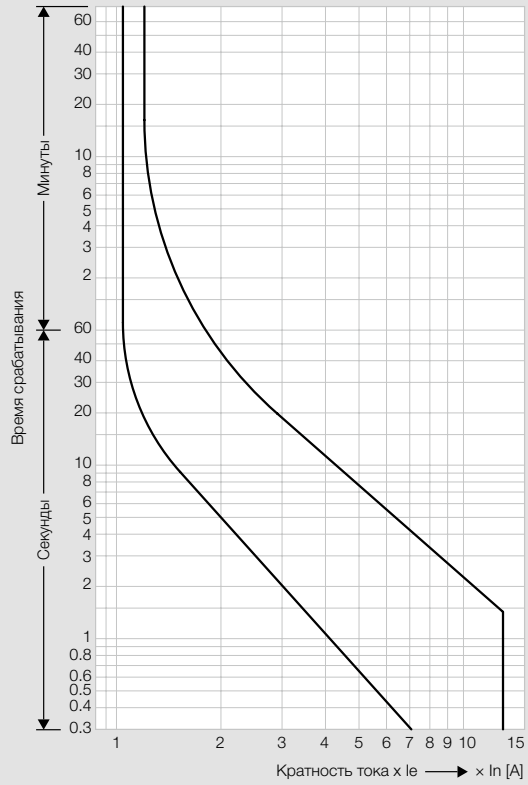


RTX³ 100 - класс расцепления 10 А

Пуск из холодного состояния

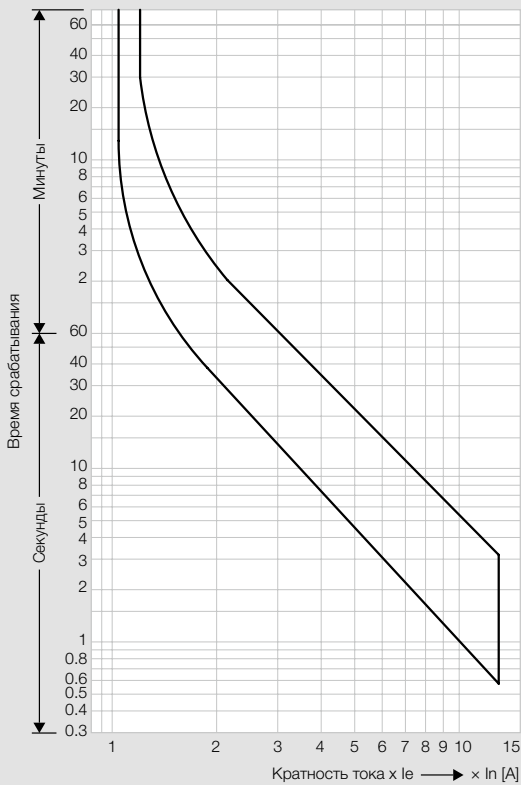


Пуск из нагретого состояния

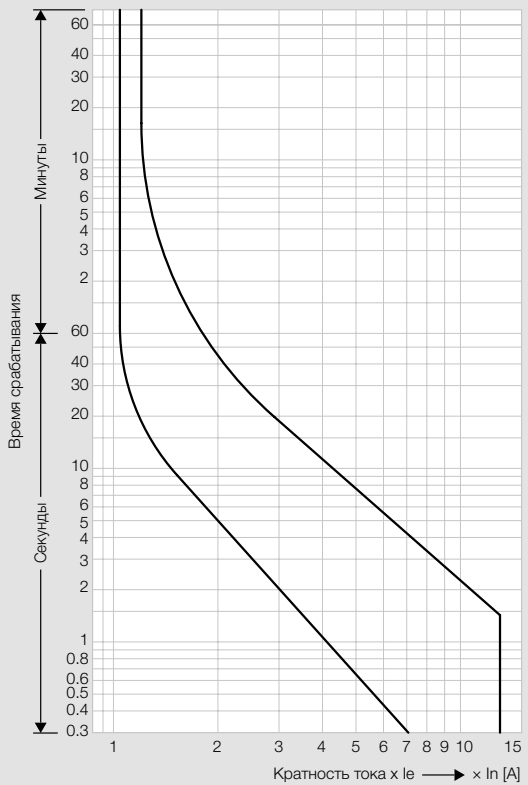


RTX³ 150 - класс расцепления 10 А

Пуск из холодного состояния



Пуск из нагретого состояния

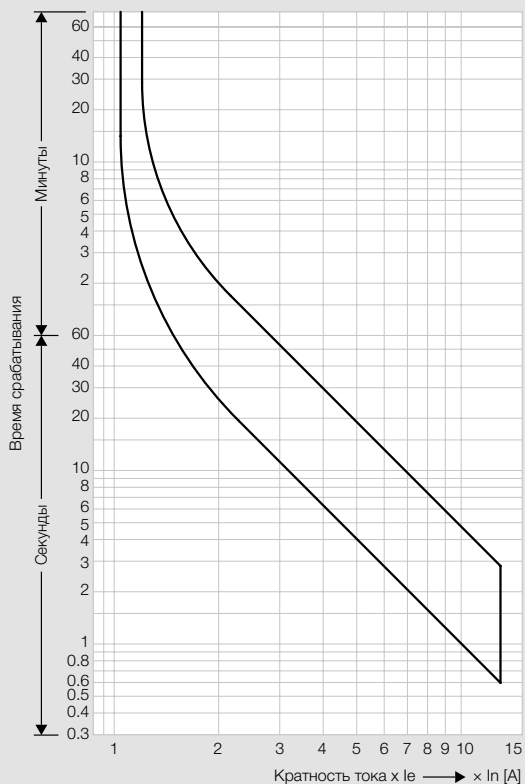


Тепловые реле RTX³

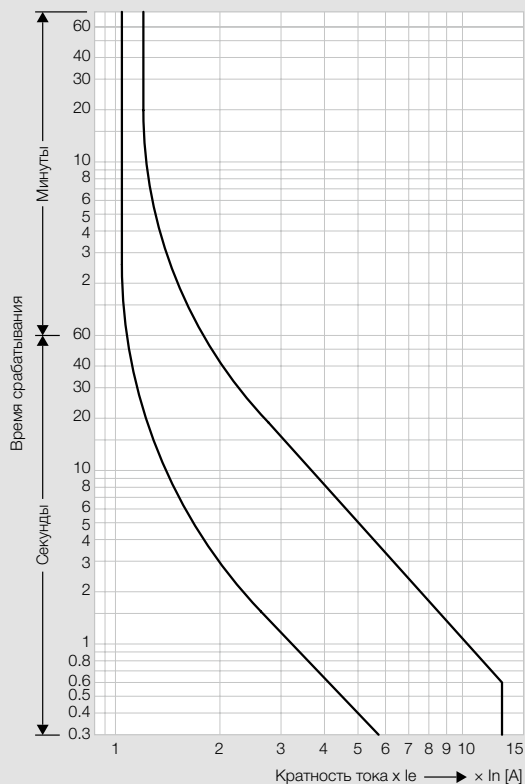
время-токовые характеристики (продолжение)

RTX³ 225 - класс расцепления 10 А

Пуск из холодного состояния

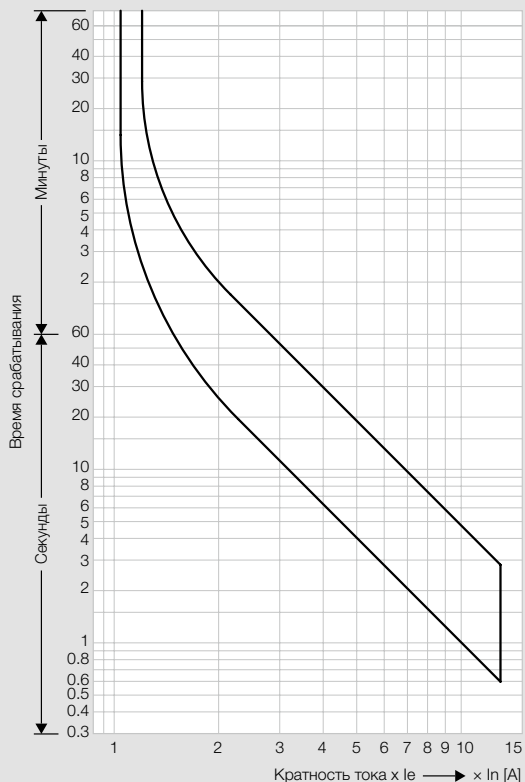


Пуск из нагретого состояния

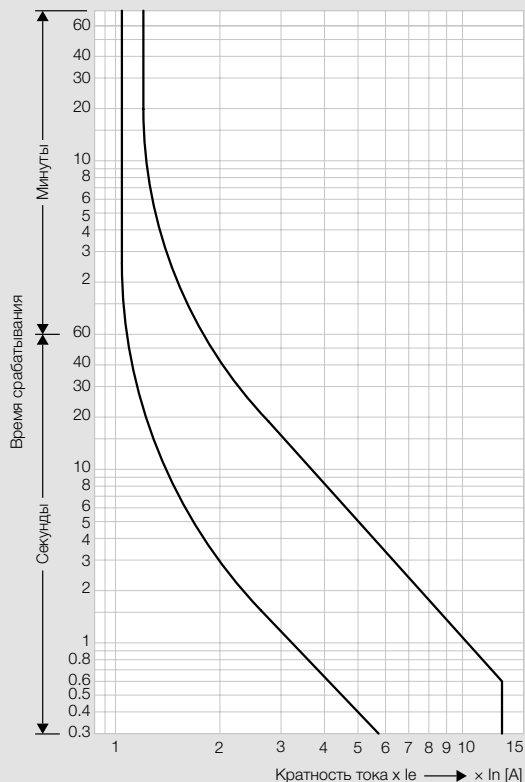


RTX³ 400 - класс расцепления 10 А

Пуск из холодного состояния

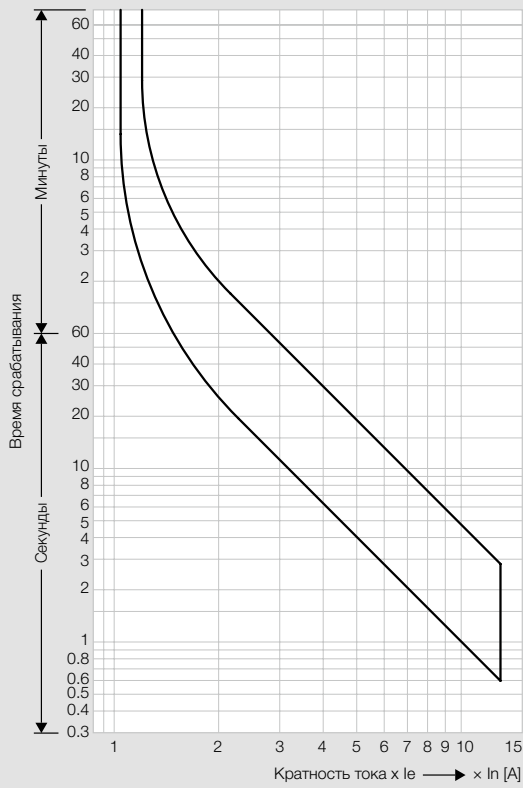


Пуск из нагретого состояния

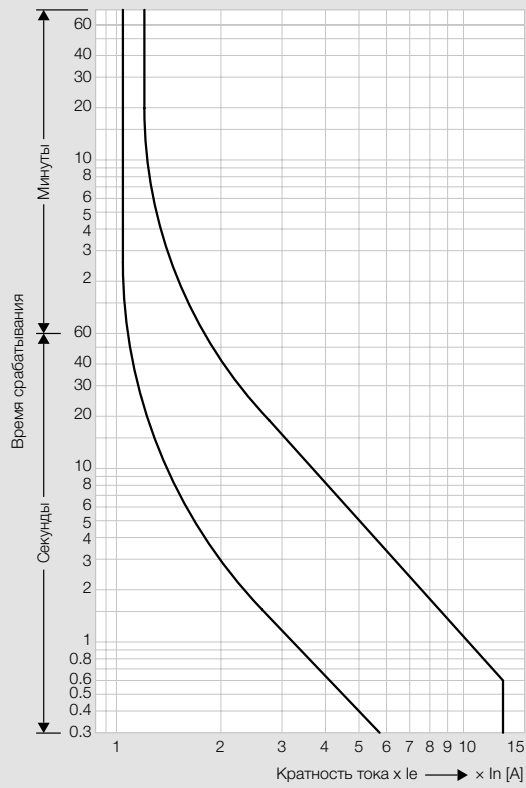


RTX³ 800 - класс расцепления 10 А

Пуск из холодного состояния

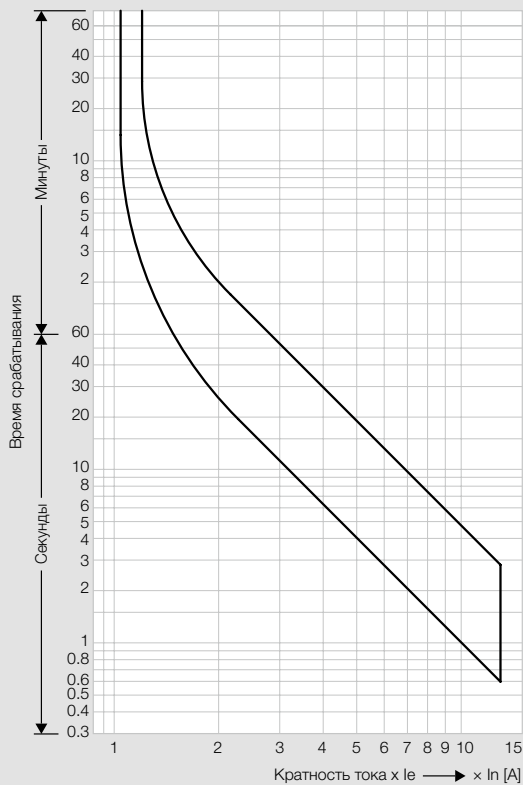


Пуск из нагретого состояния

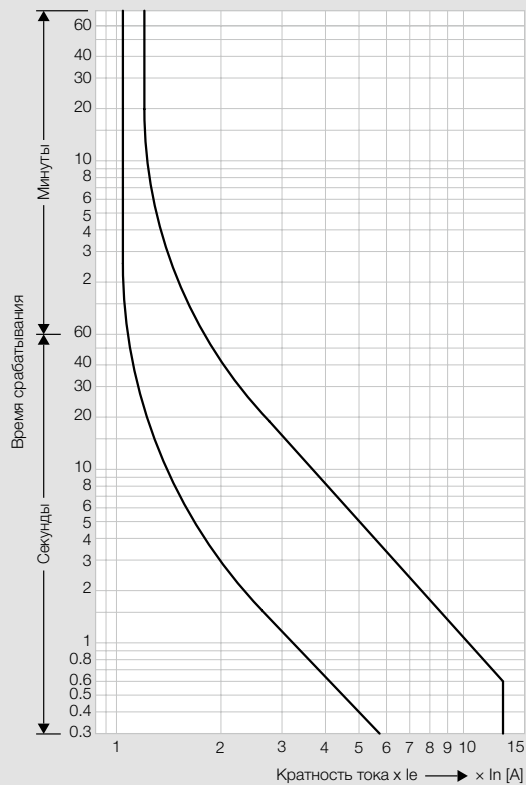


RTX³ mini - класс 10 А (тепловые реле для контакторов СТХ³ mini)

Пуск из холодного состояния



Пуск из нагретого состояния

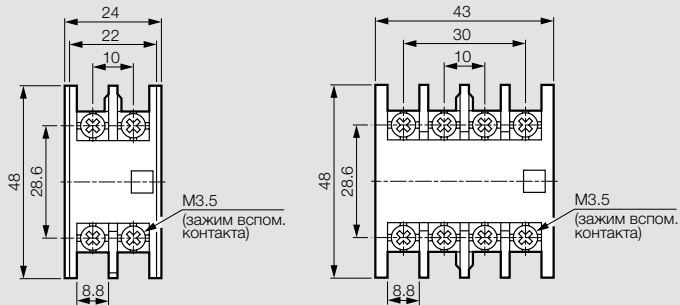


Аксессуары СТХ³

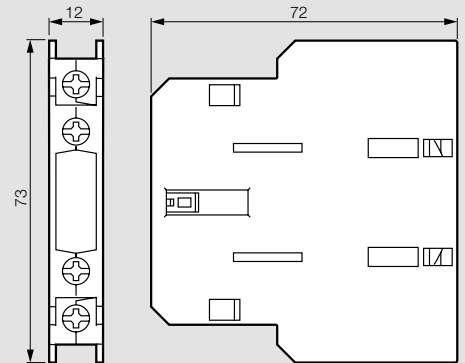
размеры и электрические схемы

Блоки вспомогательных контактов

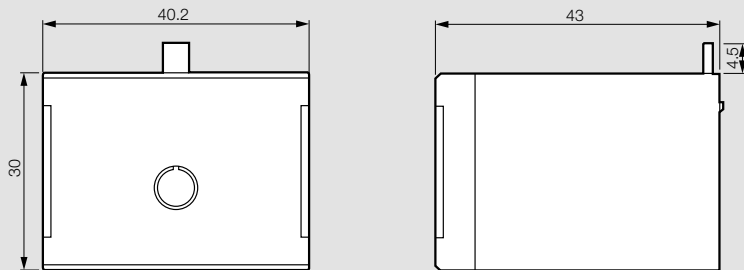
Фронтальные



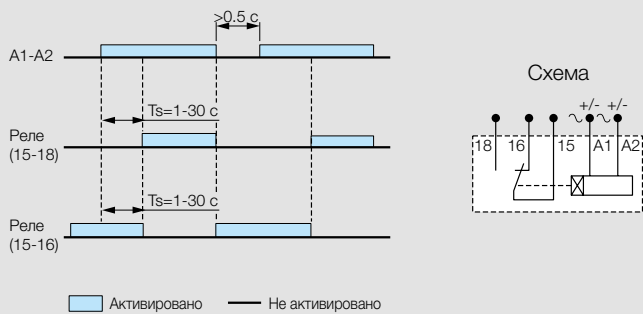
Боковые



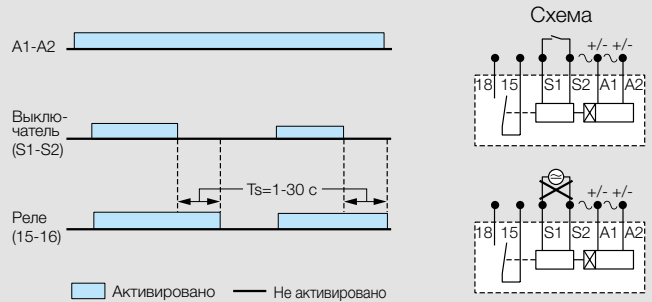
Реле времени СТХ³



задержка включения - Кат. №№ 4 168 70/71

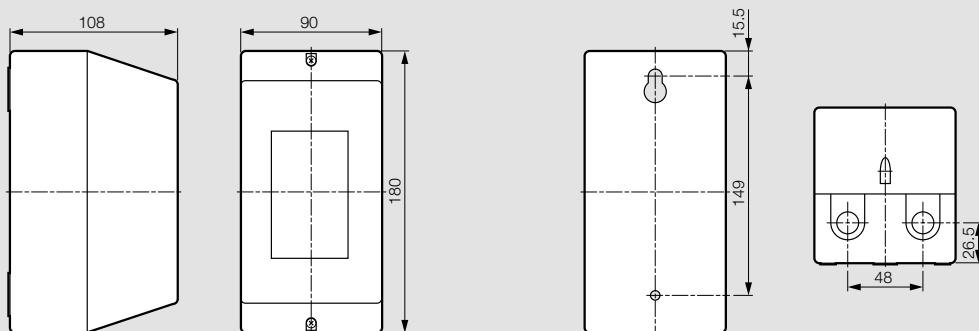


задержка отключения - Кат. №№ 4 168 72/73

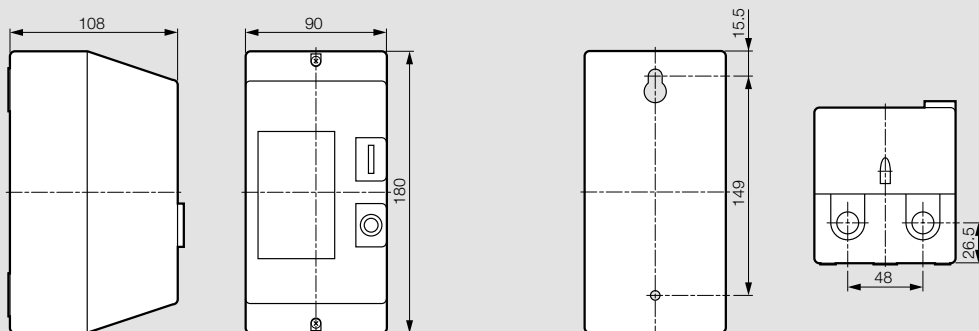


Оболочки для пускателей электродвигателей

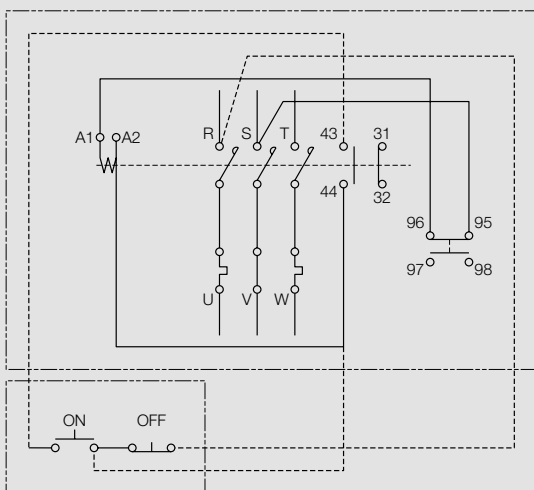
Без кнопок - Кат. № 4 168 90



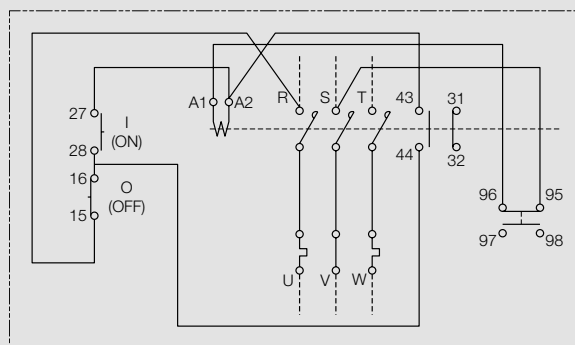
С кнопками - Кат. № 4 168 91



Электрическая схема - Кат. № 4 168 90



Электрическая схема - Кат. № 4 168 91



Указатель каталожных номеров

Кат. №	Стр. №	Упак.	Кат. №	Стр. №	Упак.	Кат. №	Стр. №	Упак.	Кат. №	Стр. №	Упак.	Кат. №	Стр. №	Упак.	Кат. №	Стр. №	Упак.
4 160 80			4 161 40	32	1	4 162			4 162 81	33	1	4 166 40			4 167 07	34	1
4 160 80			41	-	1	03			86	-	1	4 166 40			08	-	1
81	-	1	42	-	1	04			89	-	1	4 166 40			09	-	1
82	-	1	43	-	1	06			90	-	1	4 166 40			10	-	1
83	-	1	44	-	1	08			91	-	1	4 166 40			4 167 23	34	1
84	-	1	46	-	1	09			96	-	1	4 166 40			24	-	1
86	-	1	48	-	1	10			99	-	1	4 166 40			25	-	1
88	-	1	49	-	1	11			4 163 00			4 166 40			26	-	1
89	-	1	50	-	1	12			4 163 00			4 166 40			27	-	1
90	-	1	51	-	1	13			4 163 06			4 166 40			28	-	1
91	-	1	52	-	1	14			09			4 166 40			29	-	1
92	-	1	53	-	1	16			16			4 166 40			30	-	1
93	-	1	54	-	1	18			19			4 166 40			31	-	1
94	-	1	56	-	1	19			26			4 166 40			34	-	1
96	-	1	58	-	1	20			29			4 166 40			43	-	1
98	-	1	59	-	1	21			36			4 166 40			44	-	1
99	-	1	60	-	1	22			39			4 166 40			45	-	1
4 161 00			61	-	1	23			46			4 166 40			46	-	1
4 161 00			62	-	1	24			49			4 166 40			47	-	1
01	-	1	63	-	1	26			56			4 166 40			48	-	1
02	-	1	64	-	1	28			59			4 166 40			49	-	1
03	-	1	66	-	1	29			4 164 00			4 166 40			50	-	1
04	-	1	68	-	1	30			4 164 26			4 166 40			51	-	1
06	-	1	69	-	1	31			36			4 166 40			52	-	1
08	-	1	70	-	1	32			46			4 166 40			53	-	1
09	-	1	71	-	1	33			56			4 166 40			54	-	1
10	-	1	72	-	1	34			76			4 166 40			55	-	1
11	-	1	73	-	1	36			86			4 166 40			56	-	1
12	-	1	74	-	1	38			96			4 166 40			57	-	1
13	-	1	76	-	1	39			4 165 00			4 166 40			60	-	1
14	-	1	78	-	1	40			4 165 06			4 166 40			61	-	1
16	-	1	79	-	1	41			16			4 166 40			62	-	1
18	-	1	80	33	1	42			26			4 166 40			63	-	1
19	-	1	81	-	1	43			46			4 166 40			64	-	1
20	-	1	82	-	1	46			66			4 166 40			65	-	1
21	-	1	83	-	1	49			76			4 166 40			66	-	1
22	-	1	84	-	1	50			86			4 166 40			67	-	1
23	-	1	86	-	1	51			96			4 166 40			68	-	1
24	-	1	88	-	1	52			4 167 00			4 166 40			69	-	1
26	-	1	89	33	1	53			16			4 166 40			70	-	1
28	-	1	90	33	1	56			26			4 166 40			71	-	1
29	-	1	91	33	1	59			46			4 166 40			72	-	1
30	-	1	92	33	1	60			56			4 166 40			73	-	1
31	-	1	93	33	1	61			66			4 166 40			74	-	1
32	-	1	94	33	1	62			76			4 166 40			75	-	1
33	-	1	96	33	1	63			86			4 166 40			76	-	1
34	-	1	98	33	1	66			91			4 166 40			77	-	1
36	-	1	99	33	1	69			92			4 166 40			78	-	1
38	-	1	4 162 00			70			93			4 166 40			79	-	1
39	-	1	4 162 00	33	1	71			94			4 166 40			80	-	1
			01	-	1	72			95			4 166 40			4 168 00		
			02	-	1	73			96			4 167 00			4 168 00	37	1
						76			97			4 167 00			01	-	1
						79			98			4 167 00					
						80						4 167 00					
												4 167 00					
												4 167 03					
												04					
												05					
												06					

Кат. №	Стр. №	Упак.	Кат. №	Стр. №	Упак.	Кат. №	Стр. №	Упак.	Кат. №	Стр. №	Упак.	Кат. №	Стр. №	Упак.	Кат. №	Стр. №	Упак.
4 168 02	37	1	4 168 89	36	1	4 169	79	37 3	4 170 88	30	1	4 173 24	18	1	4 174 04	19	10
03	-	1	90	-	1	86	-	3	89	-	1	25	-	1	05	-	10
04	-	1	91	-	1	89	-	3	90	-	1	26	-	1	06	-	1
06	-	1	92	-	1	4 170 00			91	-	1	27	-	1	07	-	2
09	-	1	93	-	1	4 170 00	30	1	92	-	1	28	-	1	08	-	1
10	-	1	94	-	1	01	-	1	93	-	1	29	-	1	10	-	1
11	-	1	95	-	10	04	-	1	4 171 40			30	-	1	11	-	1
12	-	1	96	-	10	06	-	1	4 171 40	30	1	31	-	1	12	-	1
13	-	1	97	-	10	09	-	1	41	-	1	32	-	1	13	-	1
14	-	1	98	-	10	10	-	1	44	-	1	33	-	1	20	-	1
16	-	1	4 169 00			11	-	1	46	-	1	34	-	1	21	-	1
19	-	1	4 169 00	37	4	14	-	1	49	-	1	35	-	1	22	-	1
20	-	1	02	-	4	16	-	1	50	-	15	40	-	1	23	-	1
21	-	1	04	-	4	19	-	1	51	-	15	41	-	1	30	-	1
22	-	1	06	-	4	20	-	1	52	-	15	42	-	1	31	-	1
23	-	1	08	-	4	21	-	1	53	-	15	43	-	1	32	-	1
24	-	1	09	-	4	24	-	1	54	-	15	44	-	1	33	-	1
26	-	1	20	-	6	26	-	1	55	-	15	45	-	1	40	-	2
29	-	1	21	-	1	29	-	1	56	-	15	46	-	1	41	-	2
40	36	150	22	-	6	30	-	1	57	-	15	47	-	1	42	-	2
41	-	150	23	-	1	31	-	1	58	-	20	48	-	1	43	-	2
42	-	10	24	-	6	34	-	1	59	-	20	49	-	1	48	-	2
43	-	25	26	-	6	36	-	1	60	-	1	50	-	1	49	-	2
44	-	10	28	-	6	39	-	1	70	-	10	51	-	1	50	-	2
45	-	10	29	-	6	40	-	1	71	-	10	52	-	1	51	-	2
46	-	10	30	-	4	41	-	1	74	-	10	53	-	1	52	-	2
47	-	10	31	-	2	44	-	1	76	-	10	54	-	1	53	-	2
49	-	60	32	-	4	46	-	1	77	-	10	55	-	1	54	-	2
50	-	20	33	-	2	49	-	1	4 173 00			60	-	1	55	-	2
51	-	20	34	-	4	50	-	1	4 173 00	18	1	61	-	1	56	-	2
52	-	20	36	-	4	51	-	1	01	-	1	62	-	1	57	-	2
53	-	10	38	-	4	54	-	1	02	-	1	63	-	1	58	-	1
54	-	10	39	-	4	56	-	1	03	-	1	64	-	1	59	-	1
55	-	10	40	-	3	59	-	1	04	-	1	65	-	1	60	-	1
56	-	10	41	-	2	60	-	1	05	-	1	66	-	1	61	-	1
57	-	10	42	-	3	61	-	1	06	-	1	67	-	1	62	-	1
58	-	20	43	-	2	64	-	1	07	-	1	68	-	1	63	-	1
59	-	30	44	-	3	66	-	1	08	-	1	69	-	1	64	-	1
70	-	1	46	-	3	69	-	1	09	-	1	70	-	1	65	-	1
71	-	1	48	-	3	70	-	1	10	-	1	71	-	1	66	-	1
72	-	1	49	-	3	71	-	1	11	-	1	72	-	1	67	-	1
73	-	1	50	-	2	74	-	1	12	-	1	73	-	1	68	-	1
74	-	1	51	-	2	76	-	1	13	-	1	74	-	1	69	-	1
75	-	1	52	-	2	79	-	1	14	-	1	75	-	1	70	-	10
76	-	1	53	-	2	80	-	1	15	-	1	76	-	1	71	-	10
77	-	1	56	-	2	81	-	1	20	-	1	77	-	1	72	-	4
79	-	50	59	-	2	82	-	1	21	-	1	78	-	1	73	-	10
80	-	1	60	37	1	83	-	1	22	-	1	79	-	1	74	-	4
82	-	1	62	-	1	84	-	1	23	-	1	4 174 00			75	-	10
83	-	1	66	-	1	85	-	1				4 174 00	19	2	76	-	10
84	-	1	69	-	1	86	-	1				01	-	2	77	-	1
85	-	1	76	-	3	87	-	1				02	-	2	79	-	100
87	-	12										03	-	10	80	-	1
88	-	1													81	-	1

РОССИЯ

Владивосток

690012 Владивосток
ул. Калинина, д. 42,
корпус Литера 1, офис 323
Тел.: (423) 275 41 64
e-mail: bureau.vladivostok@legrand.ru

Волгоград

400131 Волгоград,
ул. Коммунистическая, д. 19Д, офис 528
Тел.: (8442) 33 11 76
e-mail: bureau.volgograd@legrand.ru

Воронеж

394006, г. Воронеж,
ул. Станкевича, д. 36,
Бизнес-центр «Форум»
Тел.: (473) 228-08-85, 228-08-91
e-mail: bureau.voronej@legrand.ru

Екатеринбург

620100 г. Екатеринбург,
Сибирский тракт, д. 12, здание 7, офис 100
Тел./факс: (343) 253 00 50
e-mail: bureau.ekat@legrand.ru

Иркутск

630049 Иркутск,
ул. Шириямова, д. 2/4, офис 11
Тел.: (3952) 50 08 49
e-mail: bureau.irkutsk@legrand.ru

Ижевск

426057 Ижевск, ул. Пушкинская, 223
Тел.: (3412) 91 25 16
e-mail: bureau.izhevsk@legrand.ru

Казань

420124 Казань,
ул. Сулеймановой, д. 7, офис 1
Тел./факс: (843) 227 03 30 / 01 57
e-mail: bureau.kazan@legrand.ru

Кемерово

650000 Кемерово,
ул. Карболитовская, 16 А, 4 этаж,
офис № 403
Тел.: (3842) 490 511
e-mail: bureau.kemerovo@legrand.ru

Краснодар

350049 Краснодар,
ул. Атарбекова, д. 1/1, офис 10
Тел.: (861) 220 09 69
e-mail: bureau.krasnodar@legrand.ru

Красноярск

660135 Красноярск,
ул. Взлетная, дом 57, офис 8
Тел.: (391) 270 23 32
e-mail: bureau.krasnoyarsk@legrand.ru

Нижний Новгород

603000 Нижний Новгород,
ул. М. Горького, д. 117, Бизнес-Центр,
офис 11/11
Тел./факс: (831) 278 57 06 / 08
e-mail: bureau.nnov@legrand.ru

Новосибирск

630112, г. Новосибирск,
ул. Фрунзе, д. 242,
Бизнес-центр «Новая Высота», офис 303-304
Тел./факс: (383) 240 88 51, 240 91 62, 240 91 64
e-mail: bureau.novosib@legrand.ru

Омск

644043 Омск,
ул. Кемеровская, д. 9, офис 106
Тел./факс: (3812) 24 77 53
e-mail: bureau.omsk@legrand.ru

Пермь

614000 Пермь,
ул. Максима Горького, д. 34, офис 416
тел./факс: +7(342) 249-30-63
e-mail: bureau.perm@legrand.ru

Ростов-на-Дону

344000 Ростов-на-Дону
пр. Буденновский, д. 60
Тел./факс: (863) 268 86 89
e-mail: bureau.rostov@legrand.ru

Самара

443011 Самара,
ул. Советской Армии, д. 240Б
Тел./факс: (846) 276 76 63, 372 52 03
e-mail: bureau.samara@legrand.ru

Санкт-Петербург

197110 Санкт-Петербург,
ул. Барочная, д. 10, корп. 1,
офис «Legrand»
Тел./факс: (812) 336 86 76
e-mail: bureau.stpet@legrand.ru

Саратов

410019 г. Саратов,
ул. Танкистов, д. 37, офис 5А-15
Тел./факс: (8452)30-93-58
e-mail: bureau.saratov@legrand.ru

Сочи

354000 Сочи,
пер. Виноградный д. 2А, офис 5
Тел.: (918) 105 06 36
e-mail: bureau.sochi@legrand.ru

Уфа

450000 Уфа,
ул. Кирова, д. 1, офис 205
Тел./факс: (3472) 72 56 89
e-mail: bureau.ufa@legrand.ru

Хабаровск

680030 Хабаровск,
ул. Павловича, д. 13А,
офис «Legrand»
Тел.: (4212) 41 13 40
e-mail: bureau.khab@legrand.ru

Челябинск

454091 Челябинск,
ул. Елькина, д. 45а, офис 1301
Тел./факс: (351) 247 50 94
e-mail: bureau.chelyabinsk@legrand.ru

АЗЕРБАЙДЖАН

Баку

AZ 1072 Баку,
ул. Короглу Рахимова, д. 13а,
офис «Legrand»
Тел.: (994 50) 225 88 10
e-mail: bureau.baku@legrandelectric.com

БЕЛАРУСЬ

Минск

220036 Минск,
Домашевский переулок, д. 9,
подъезд 2, офис 4
Тел.: (375) 17 205 04 78
Факс: (375) 17 205 04 79
e-mail: bureau.minsk@legrandelectric.com

КАЗАХСТАН

Алматы

050026 Алматы, ул. Ауэзова, д. 14А,
БЦ «Берекет», 15-ый этаж
Тел./факс: (727) 323 65 20
e-mail: bureau.almaty@legrandelectric.com

Астана

010000 Астана, ул.Ташенова 27
БЦ «Квант», офис 415
Тел.: +7 (7172) 57 15 51/52/53/54/56
Факс: +7 (7172) 68 20 49
e-mail: bureau.astana@legrandelectric.com

Атырау

060011, Атырау
ул. Гагарина 107, офис 105
Тел./факс: +7 (7122) 30 32 30
e-mail: bureau.atyrau@legrandelectric.com

УЗБЕКИСТАН

Ташкент

100070 Ташкент,
ул. Шота Руставели, стр. 41, офис 509
Тел.: (998 71) 148 09 48, 148 09 49, 238 99 48
Факс: (998 71) 148 09 47, 238 99 47
e-mail: bureau.tashkent@legrandelectric.com

УКРАИНА

Киев

04080 Киев,
ул. Туровская, д. 31
Тел.: (38) 044 351 12 00
Факс: (38) 044 351 12 15
e-mail: office.kiev@legrand.ua

СЛЕДИТЕ ЗА НАШИМИ НОВОСТЯМИ


@ сайт: www.legrand.ru

YouTube <http://www.youtube.com/LegrandtvRussia>



Представительство в России

ООО «Фирэлек», 107023 Москва,
ул. Малая Семеновская, д. 9, стр. 12
Тел.: +7 495 660 75 50/60
Факс: +7 495 660 75 61
e-mail: bureau.moscou@legrand.ru
www.legrand.ru

 CALL CENTER LEGRAND	Служба информационной поддержки Группы Легранд	
	Для звонков из Москвы: +7 (495) 660 75 54	Для звонков из РФ бесплатно: 8 (800) 700 75 54